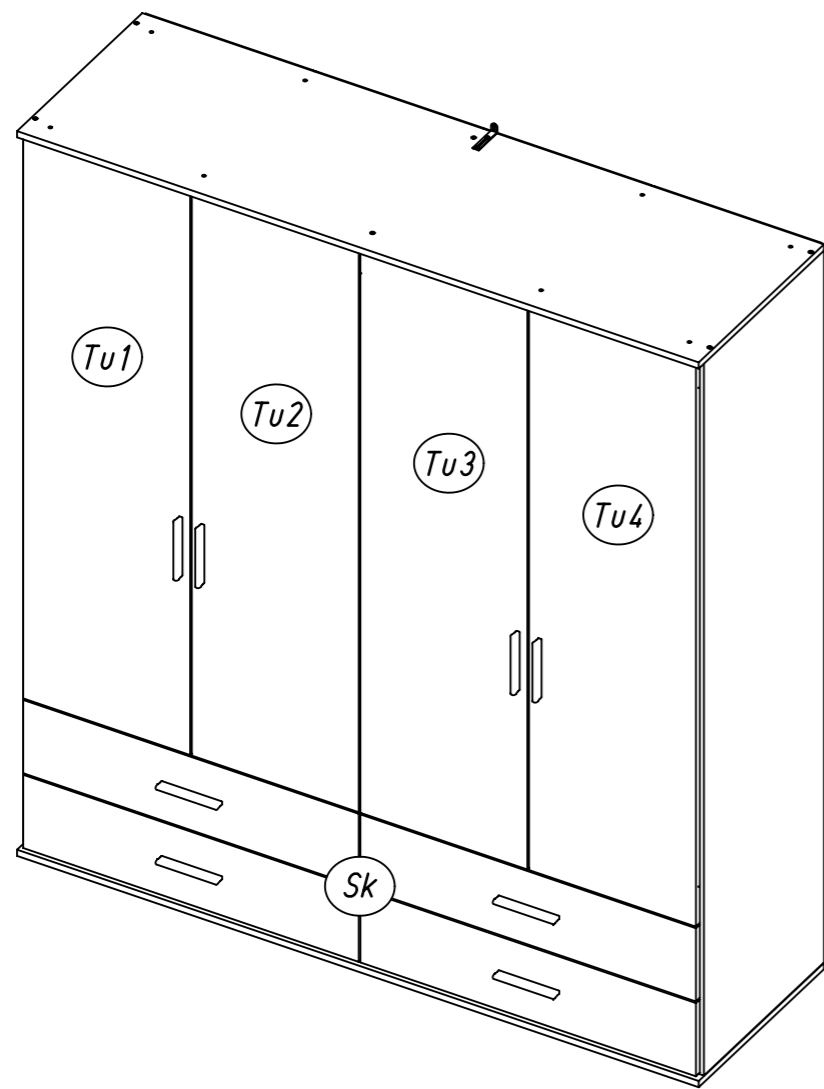
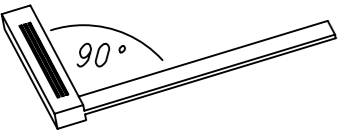
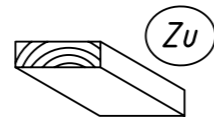
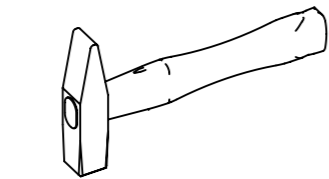
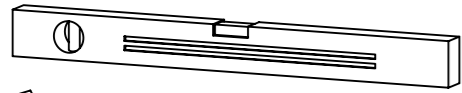
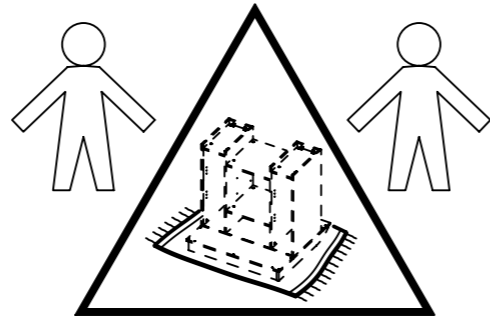
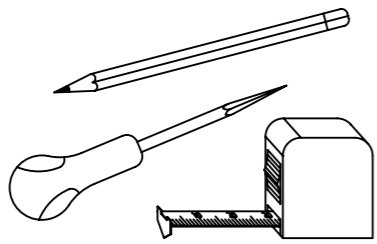
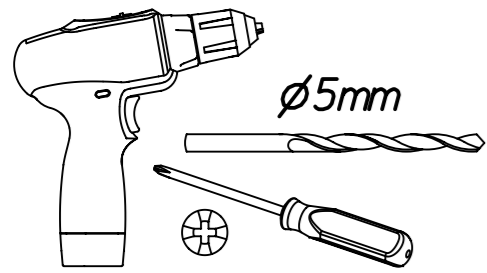


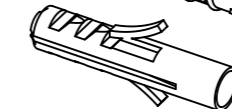
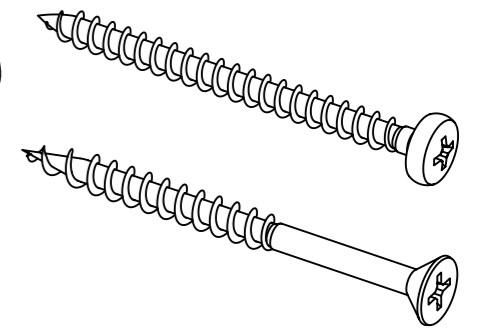
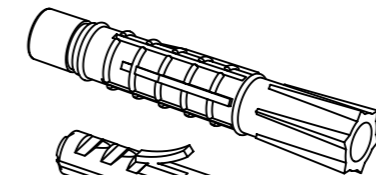
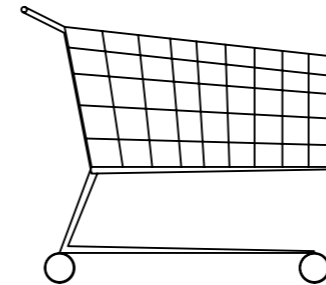
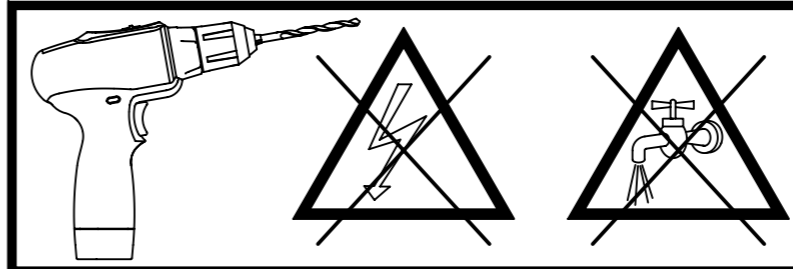
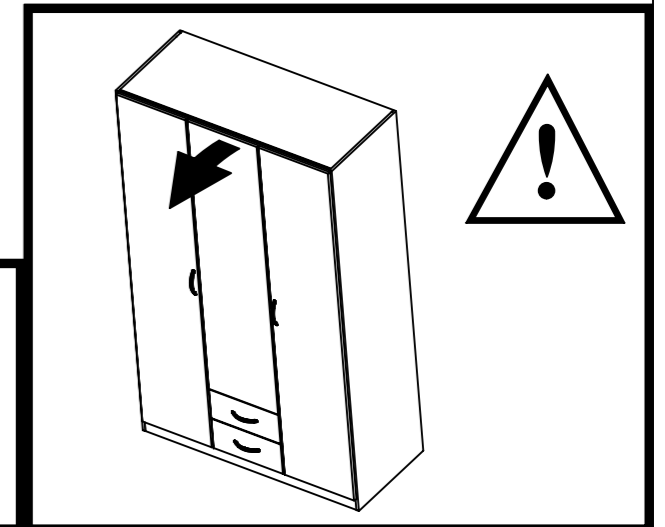
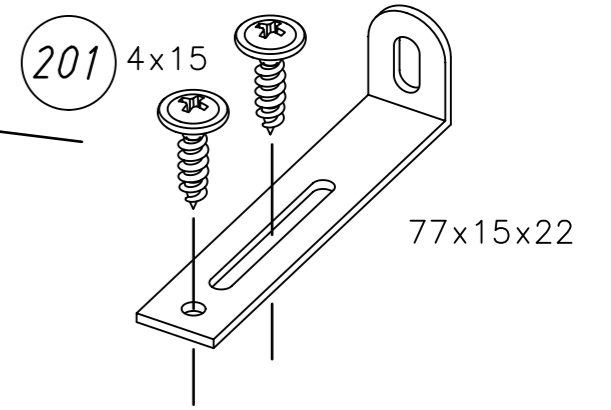
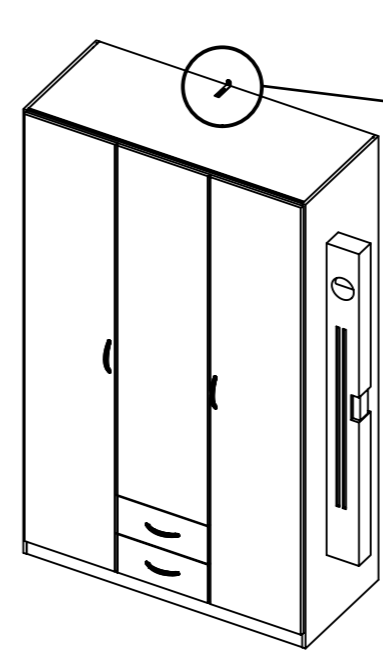
1.

M1830_04

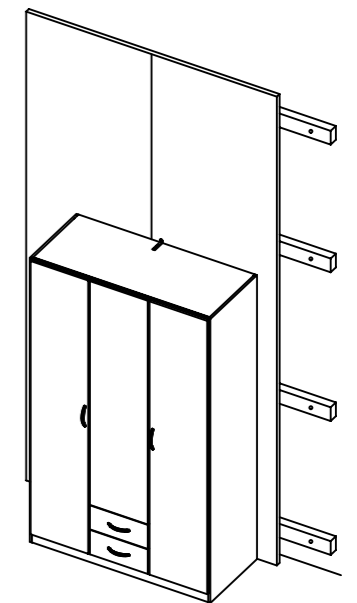
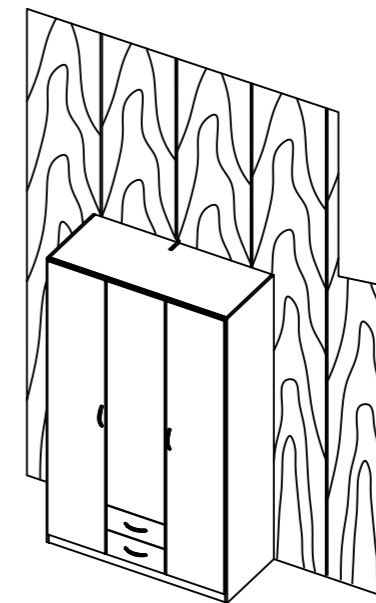
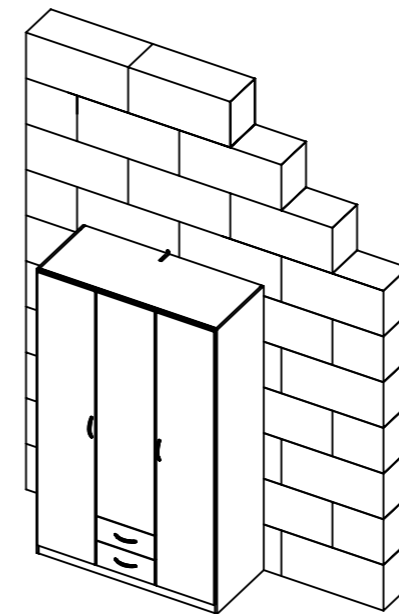
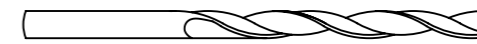
rauch



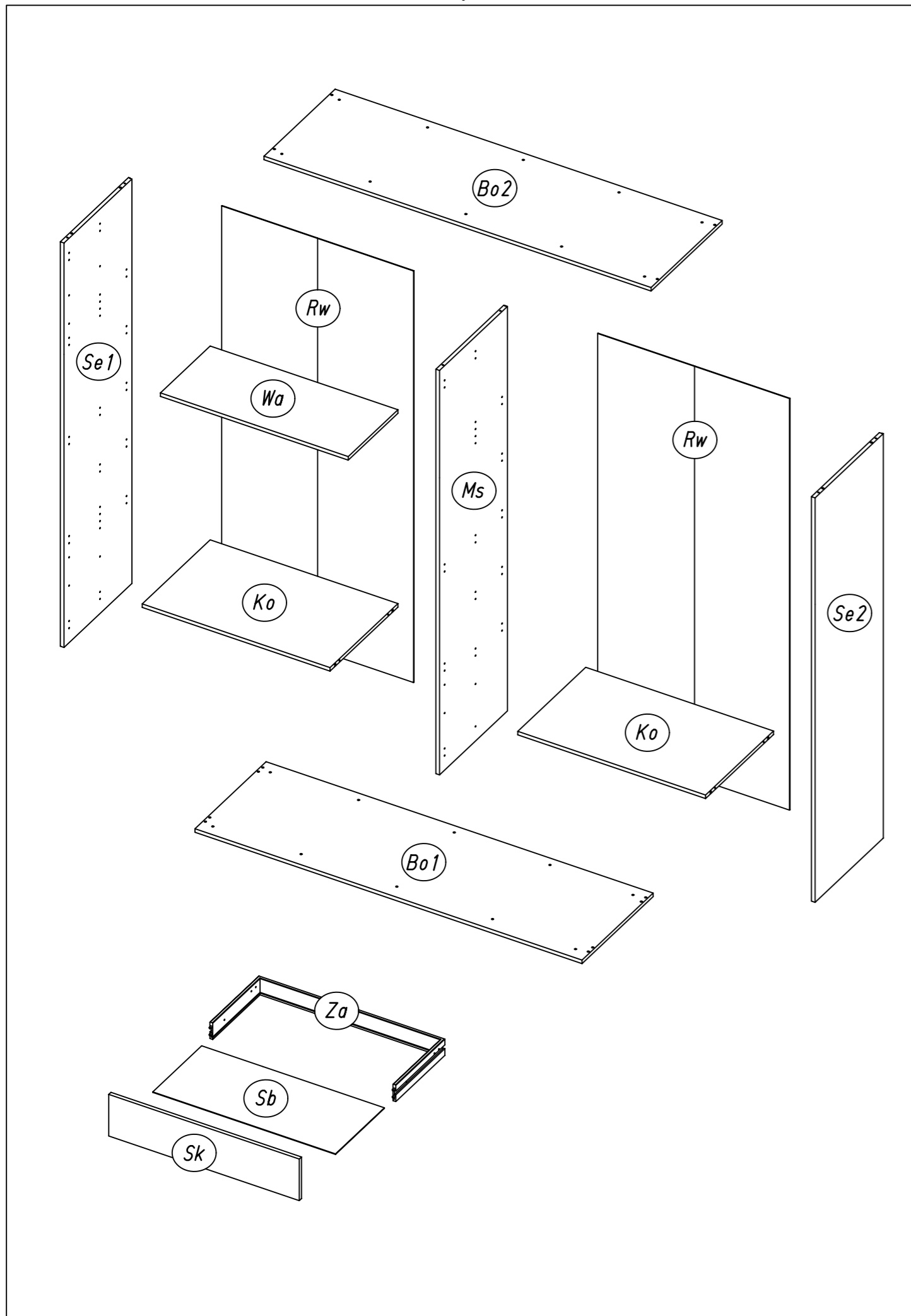
2.



∅Xmm

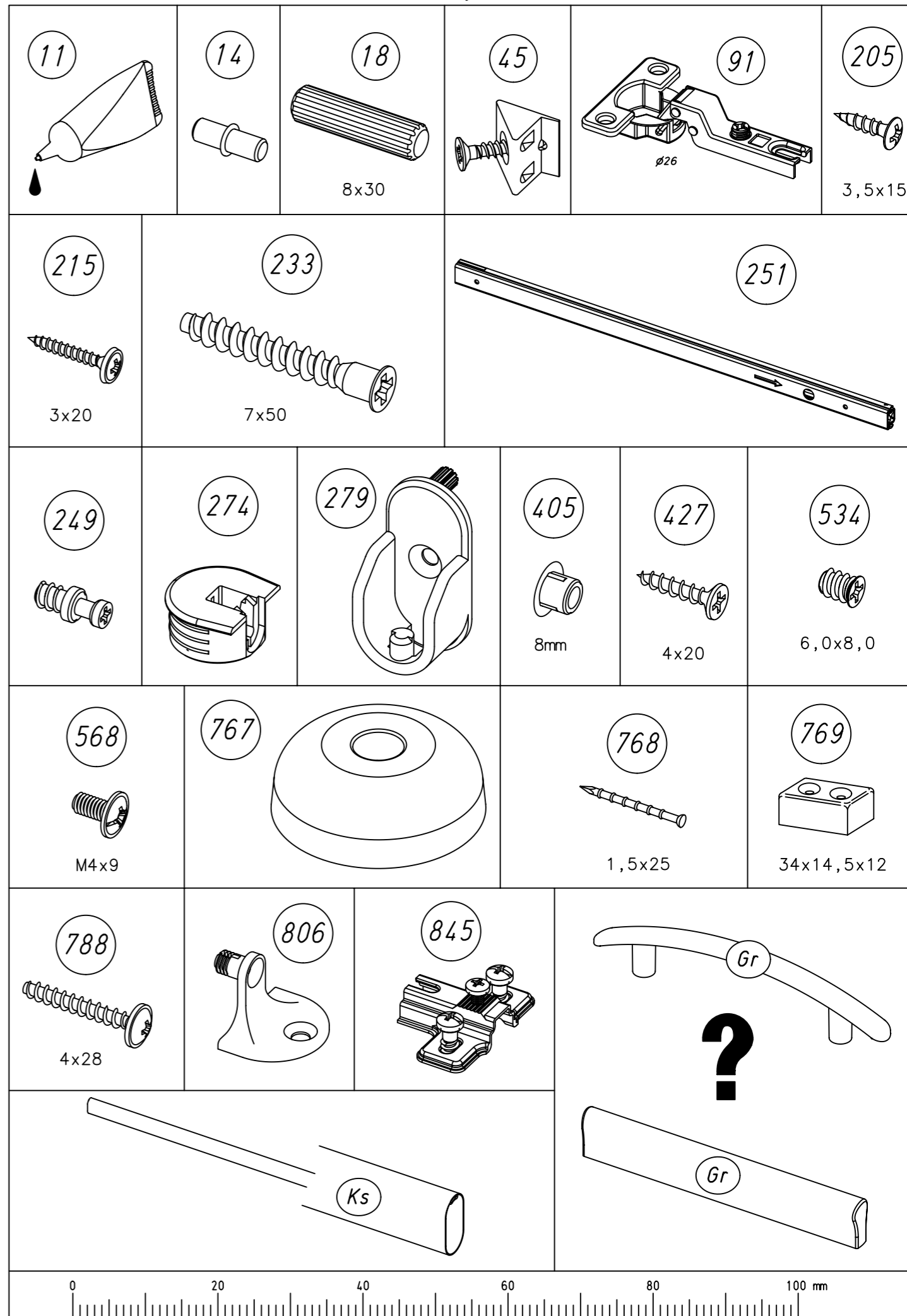


3.

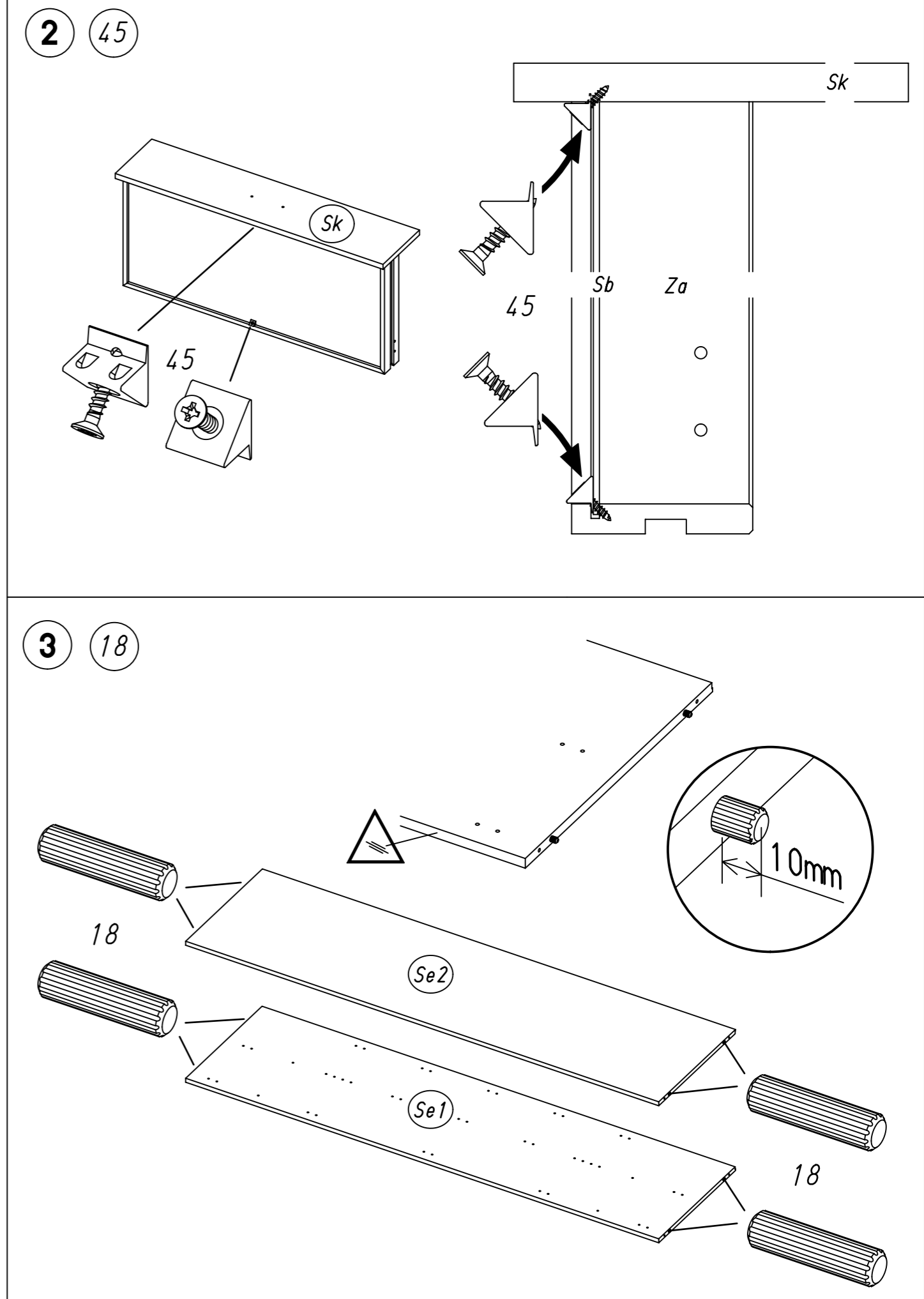
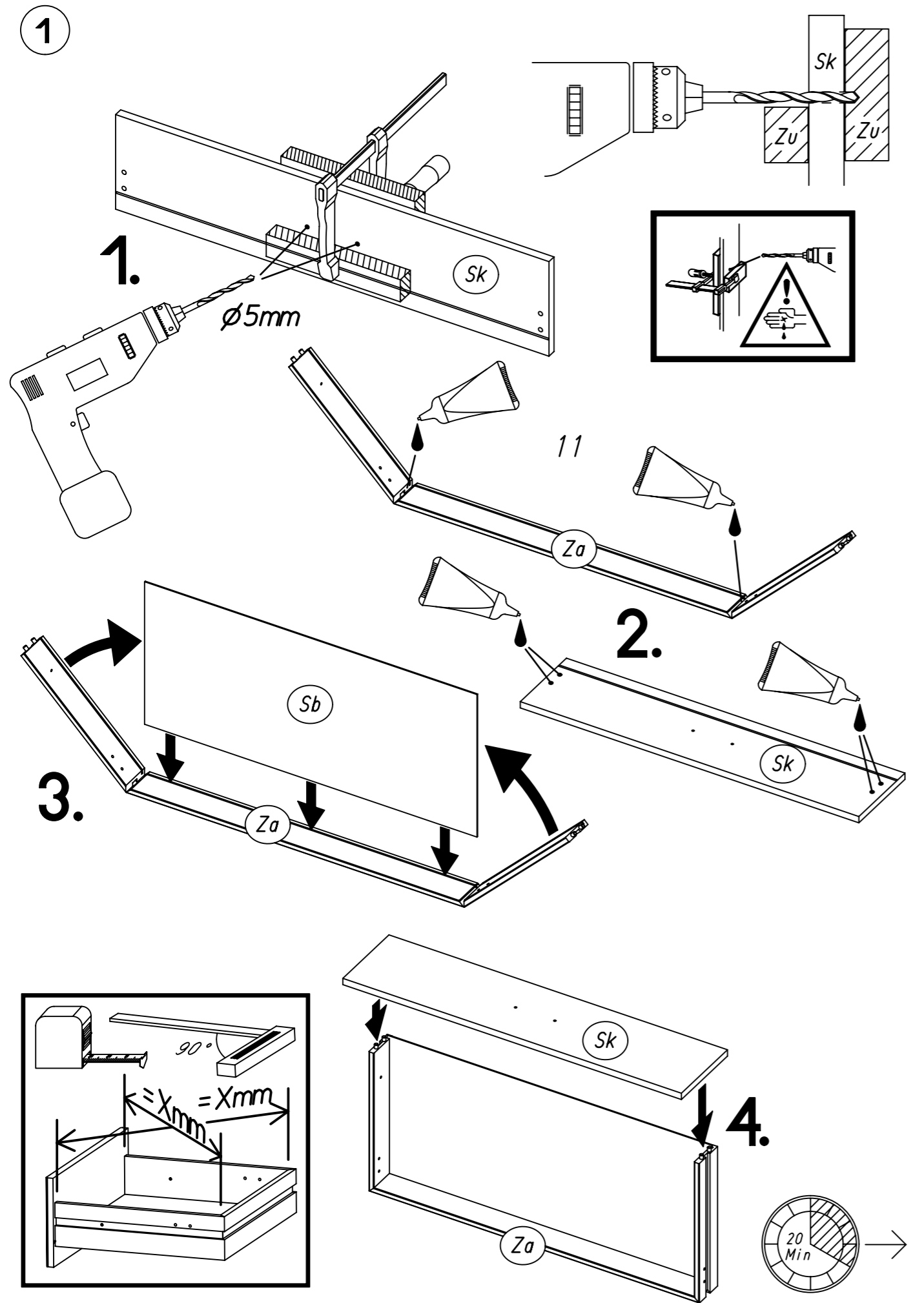


M1830

4.

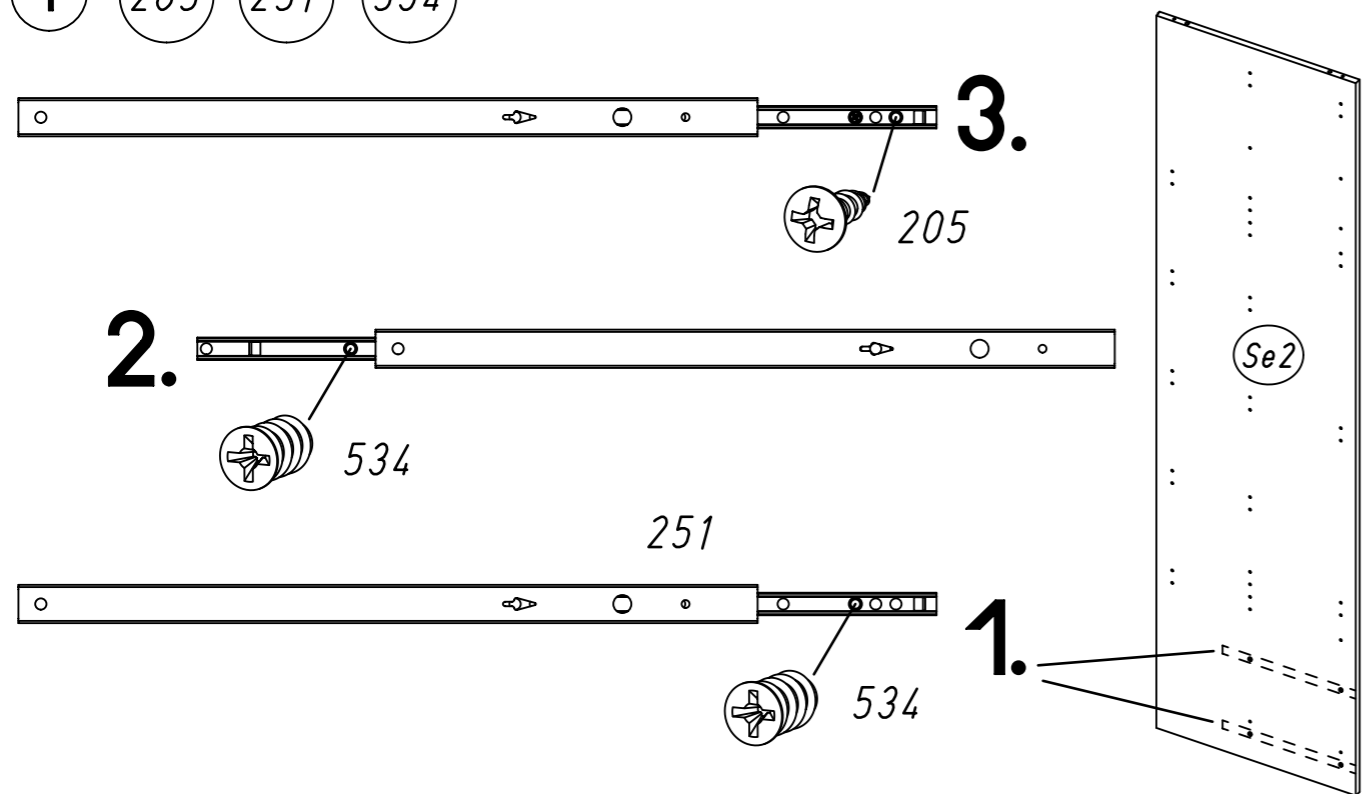


M1830



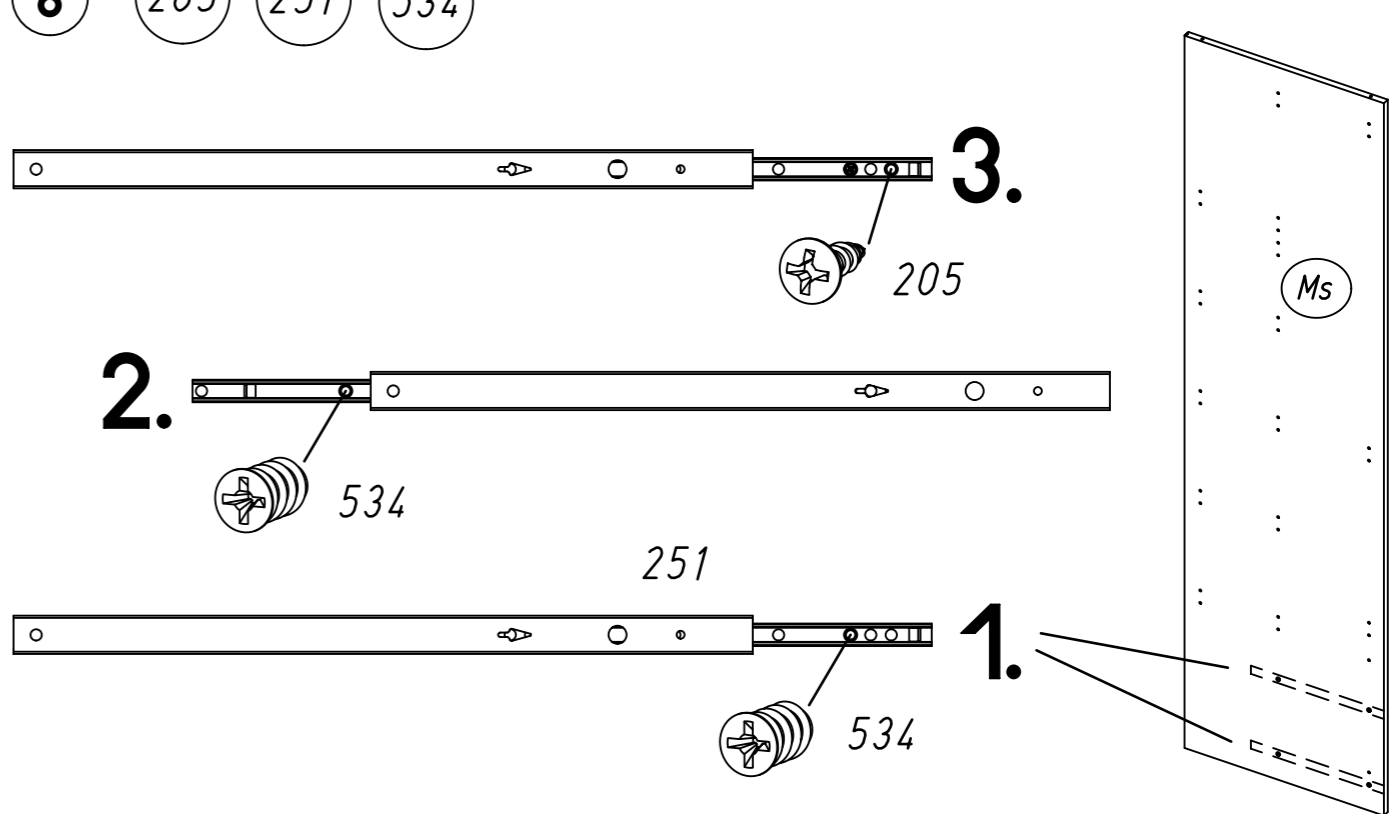
7.

4 205 251 534

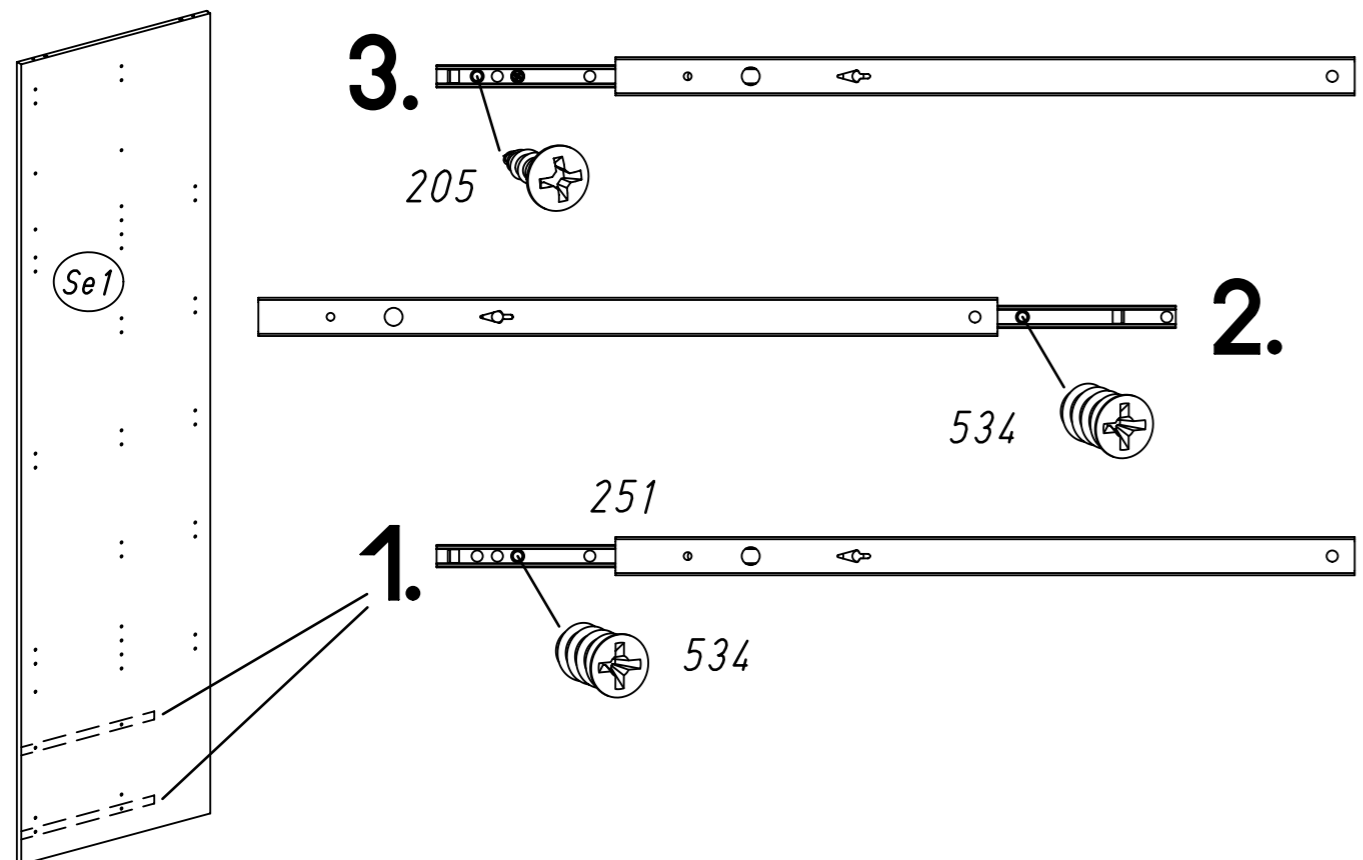


8.

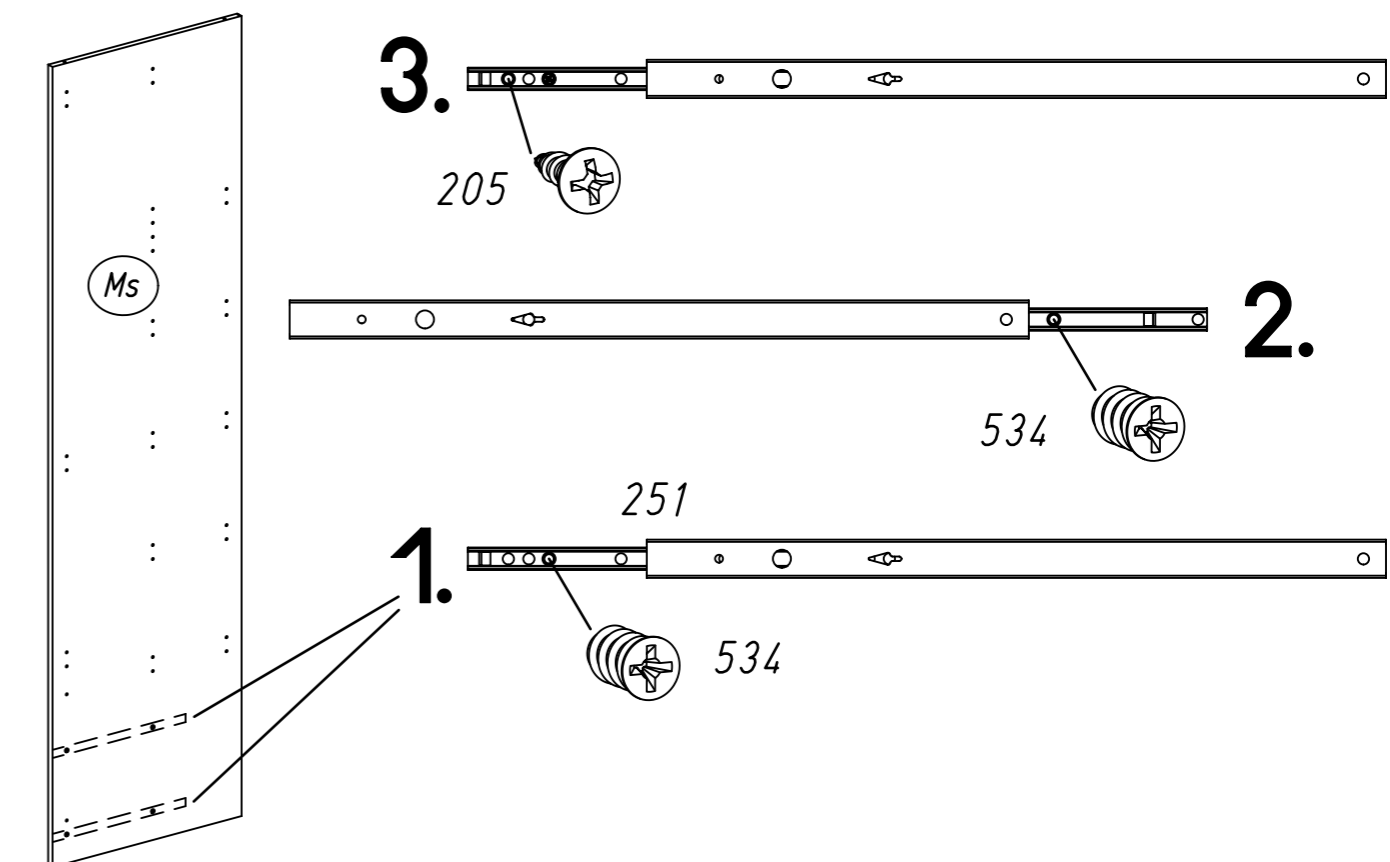
6 205 251 534

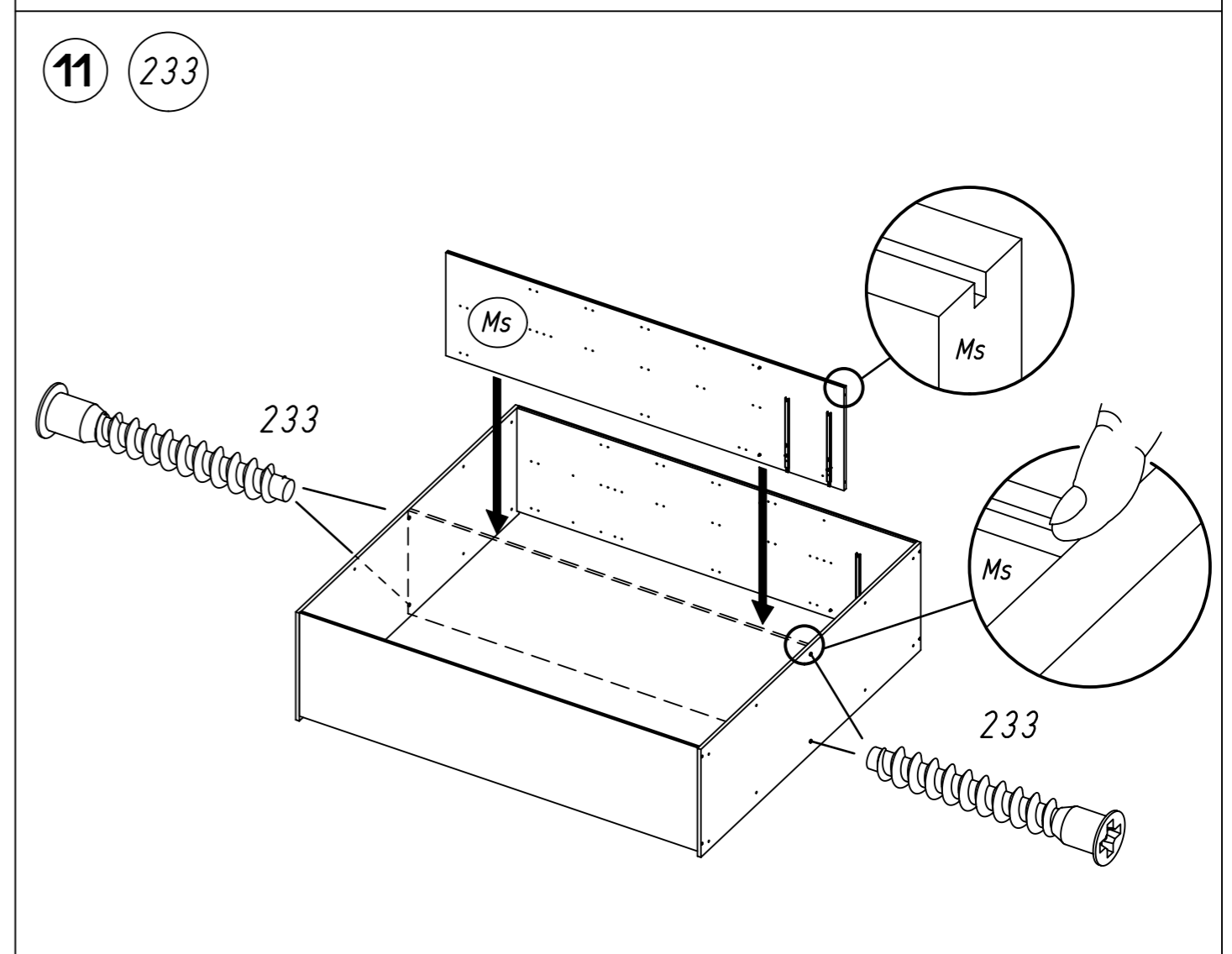
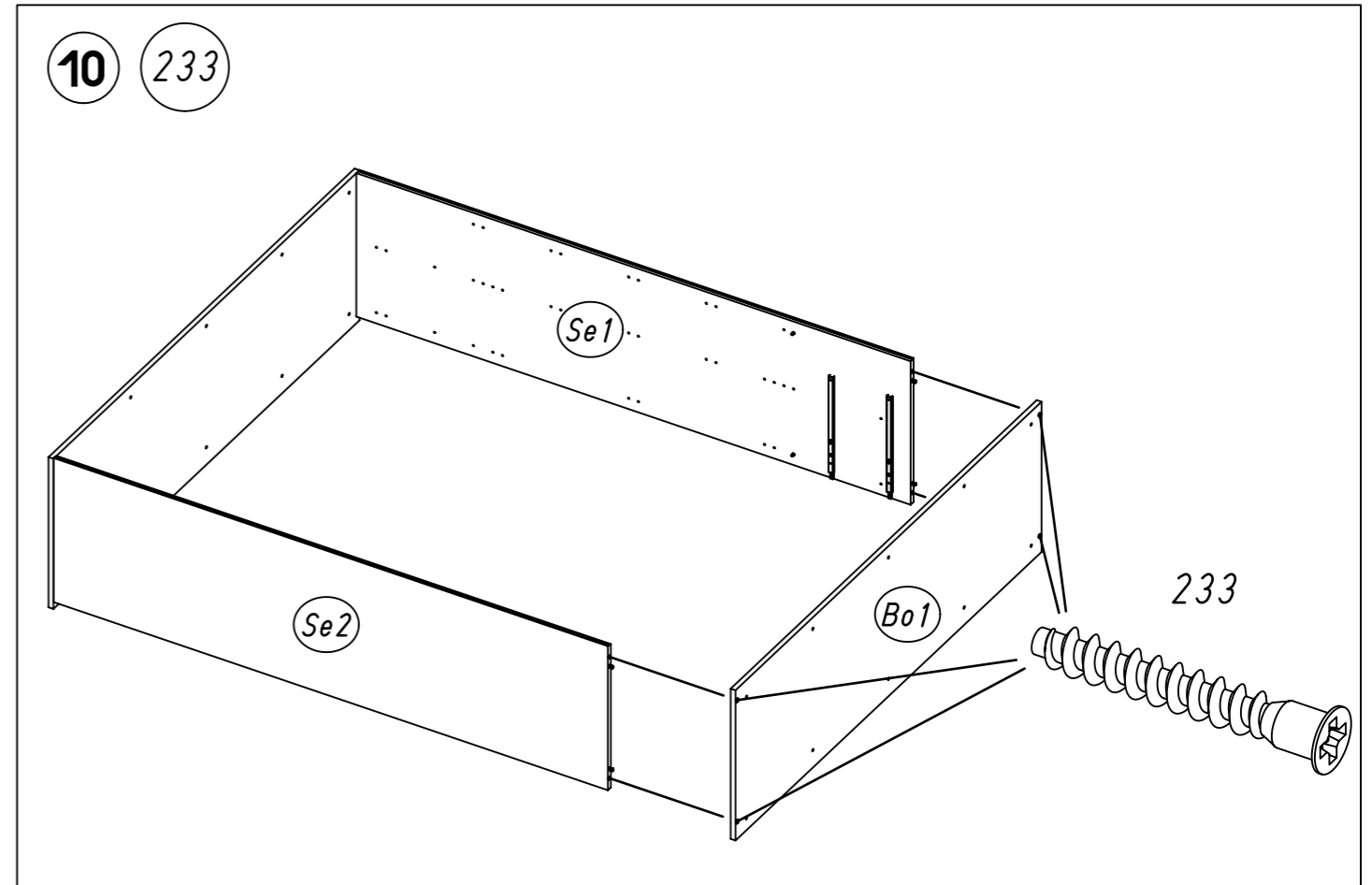
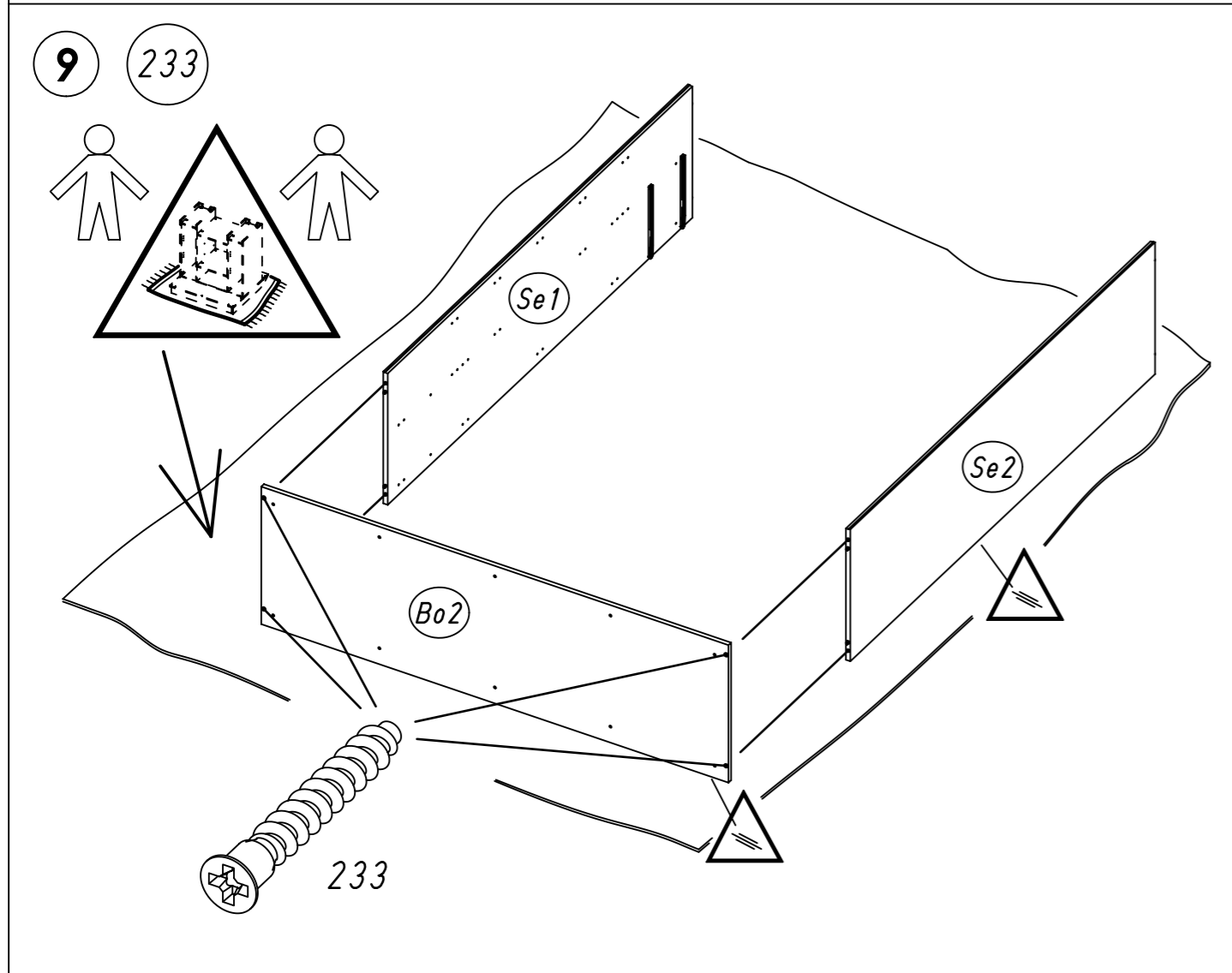
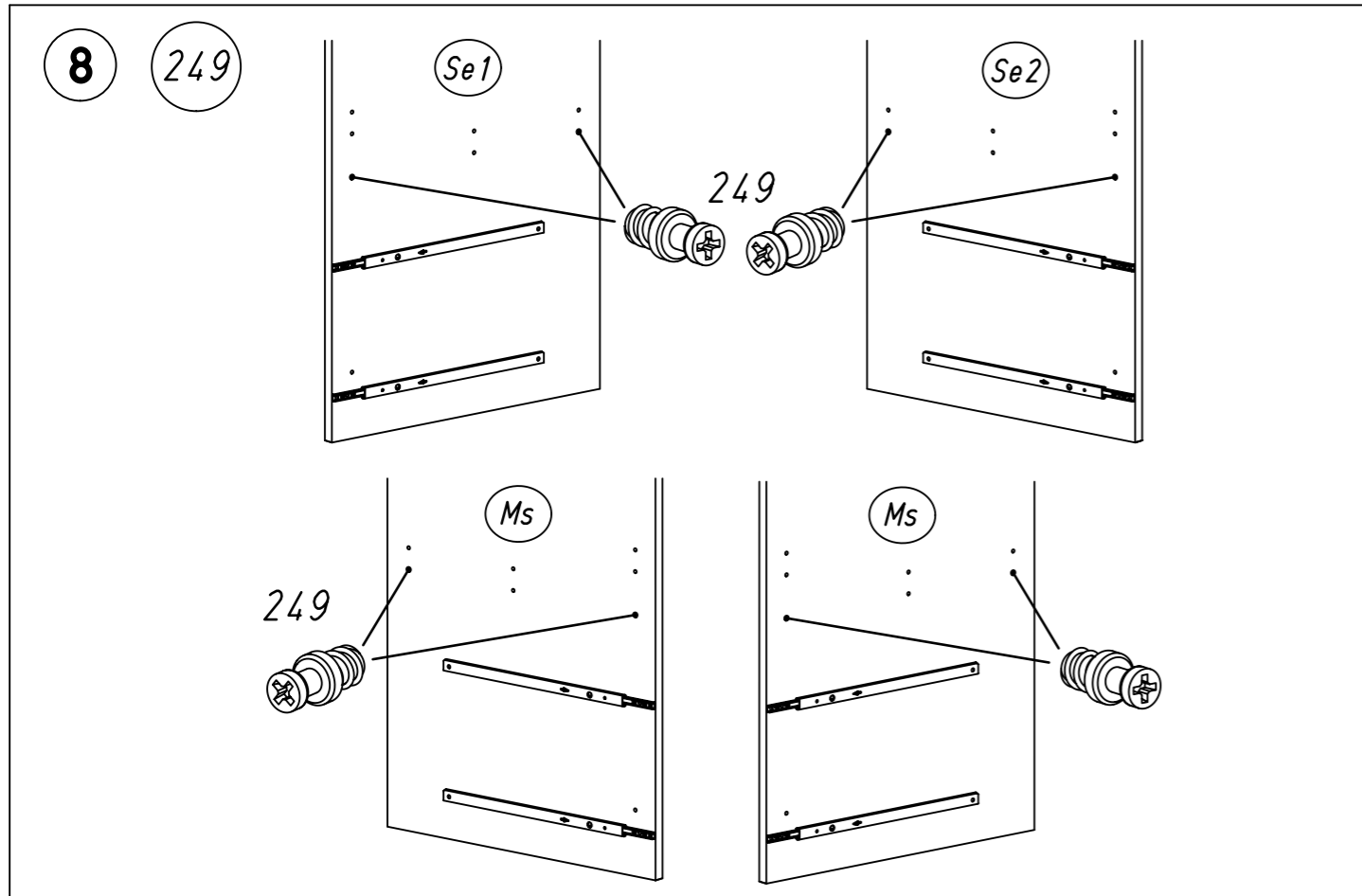


5 205 251 534

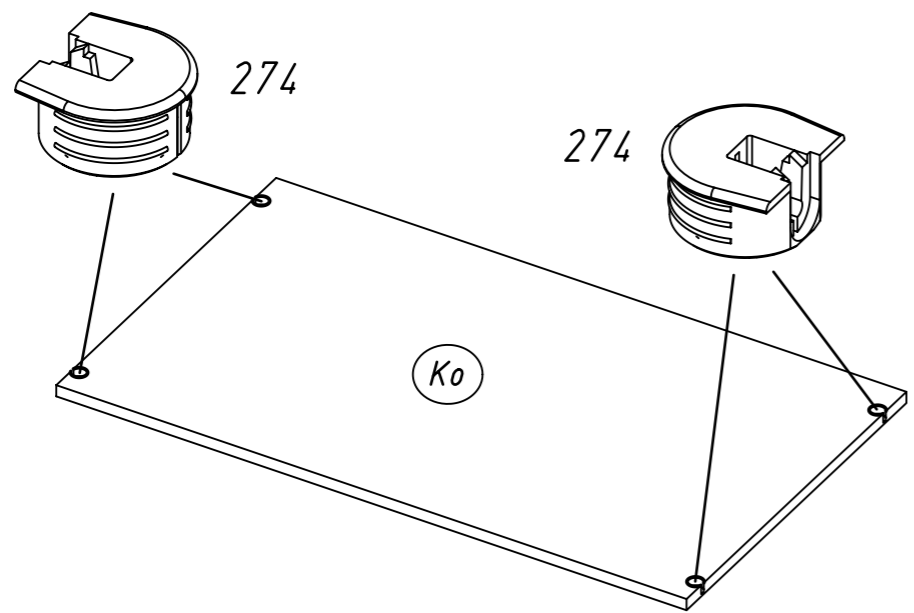


7 205 251 534

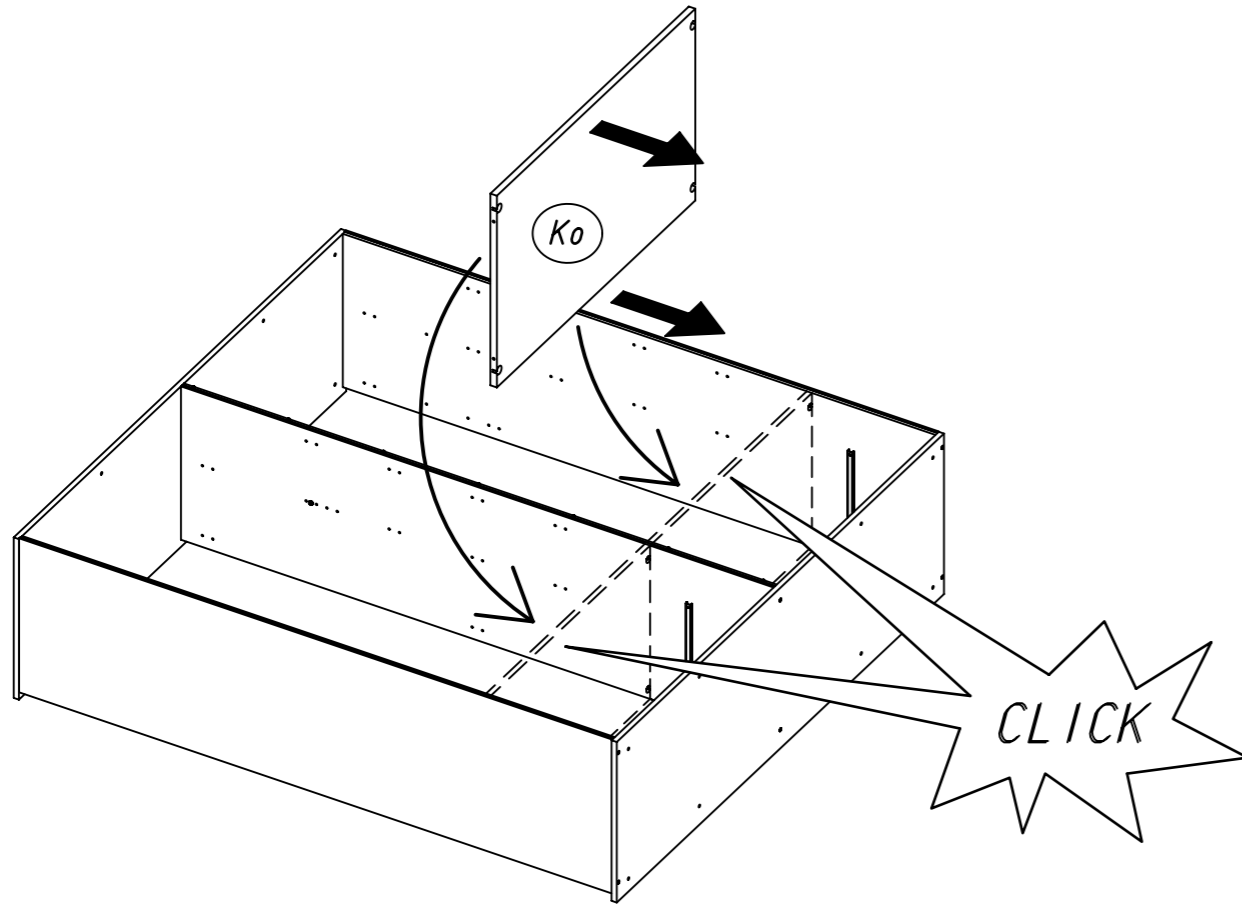




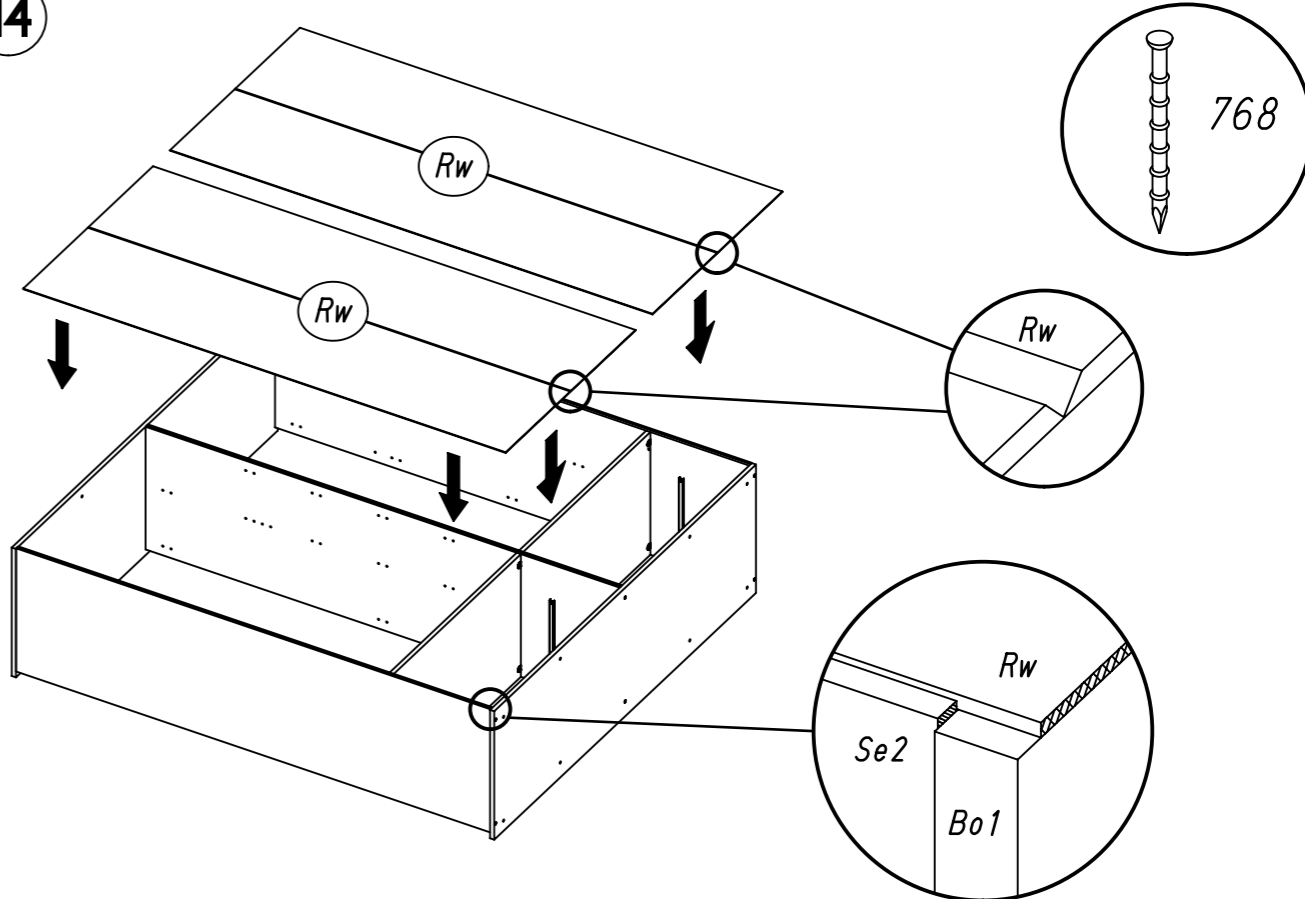
12 274



13

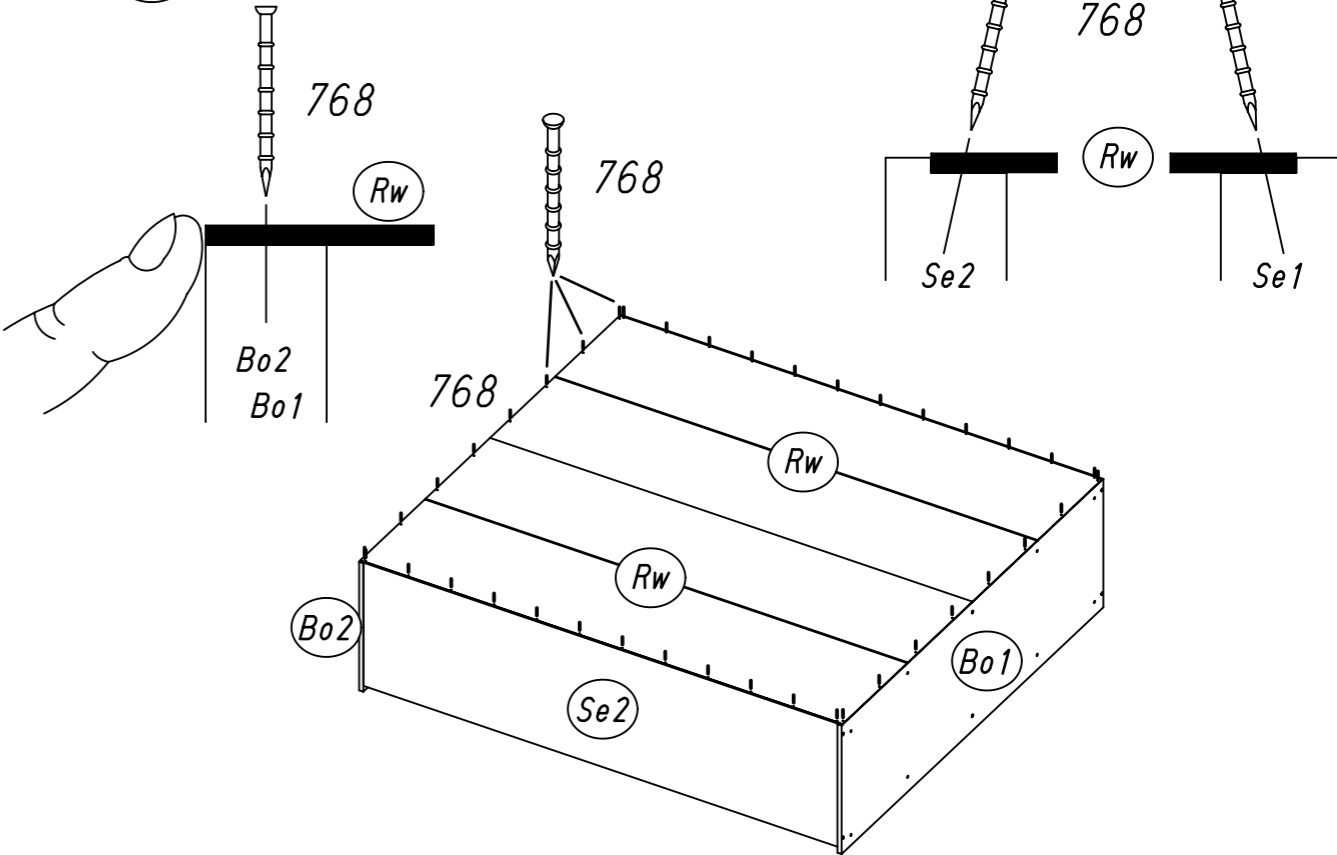


14

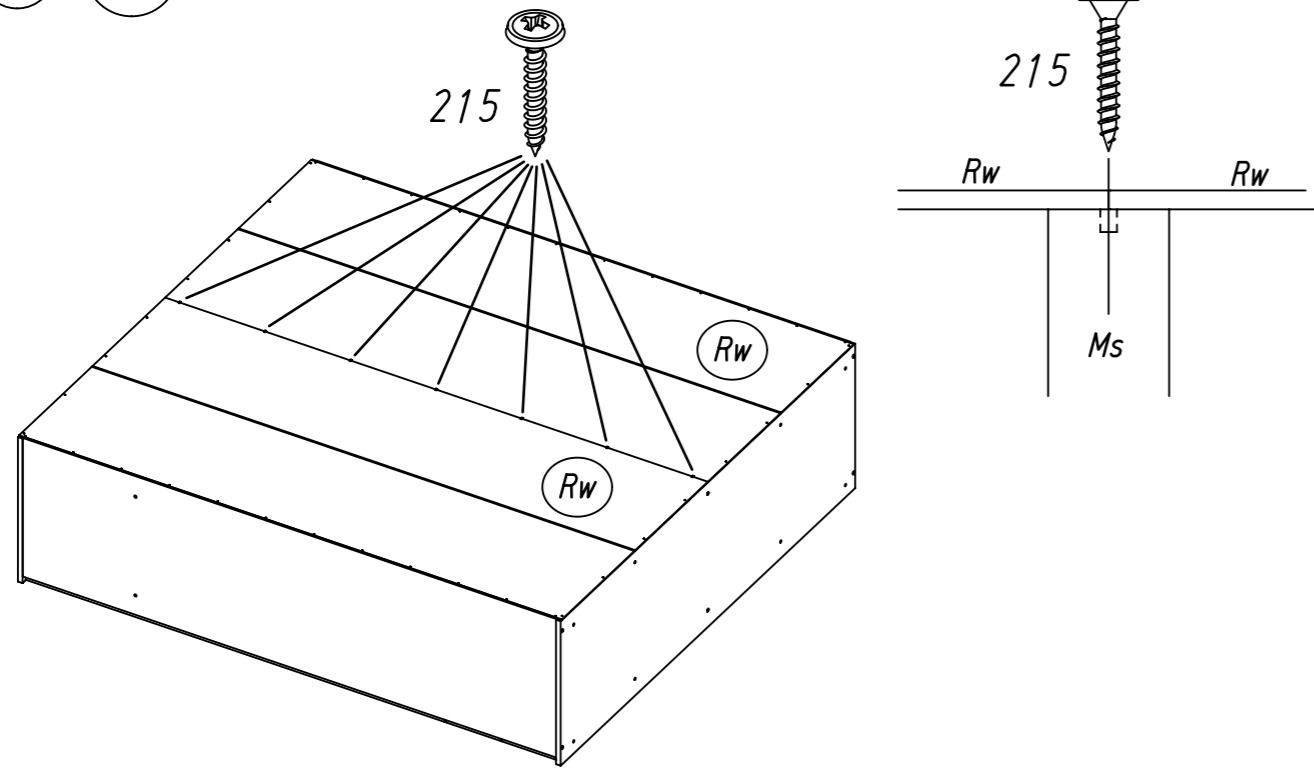


15

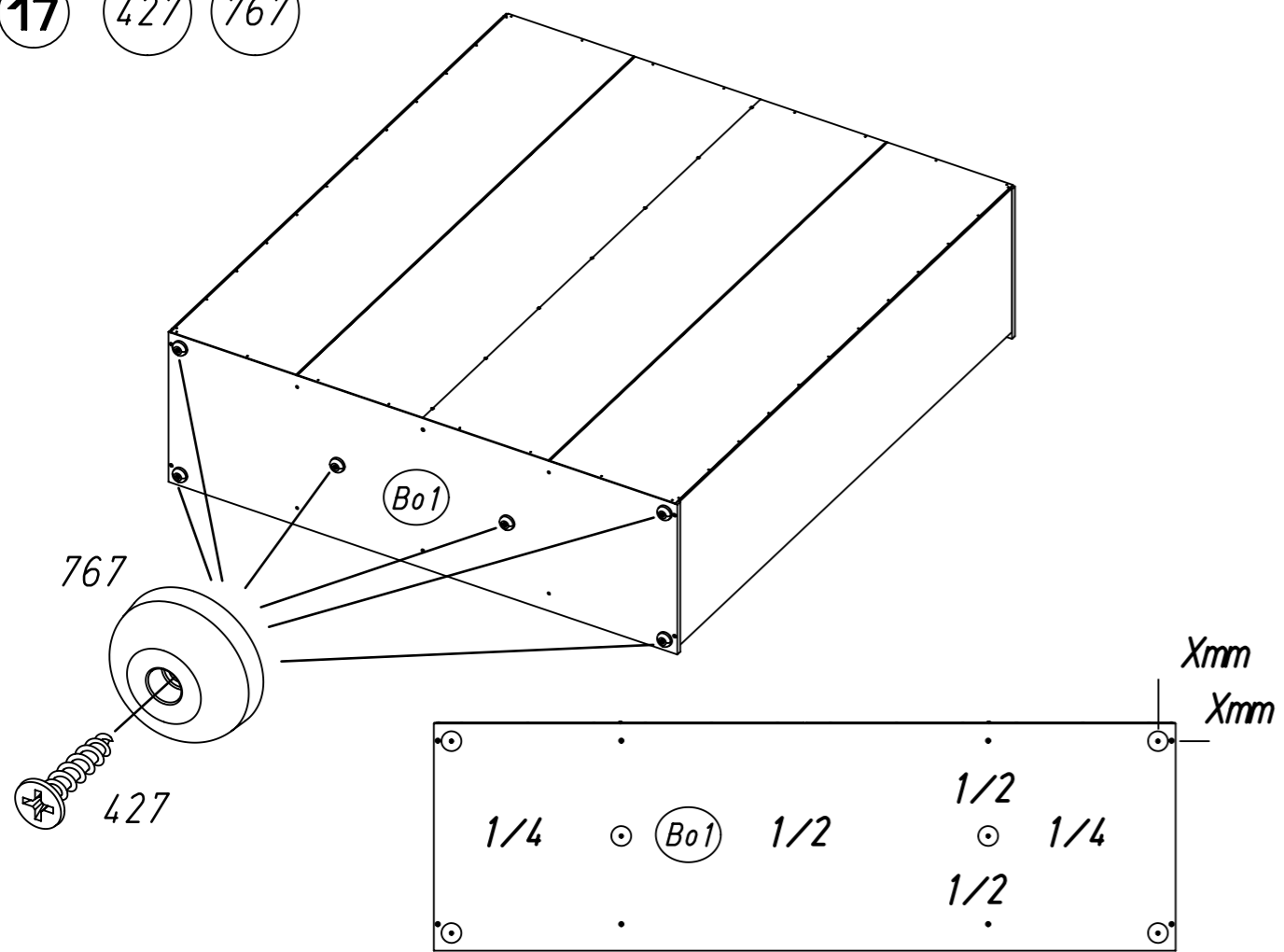
768



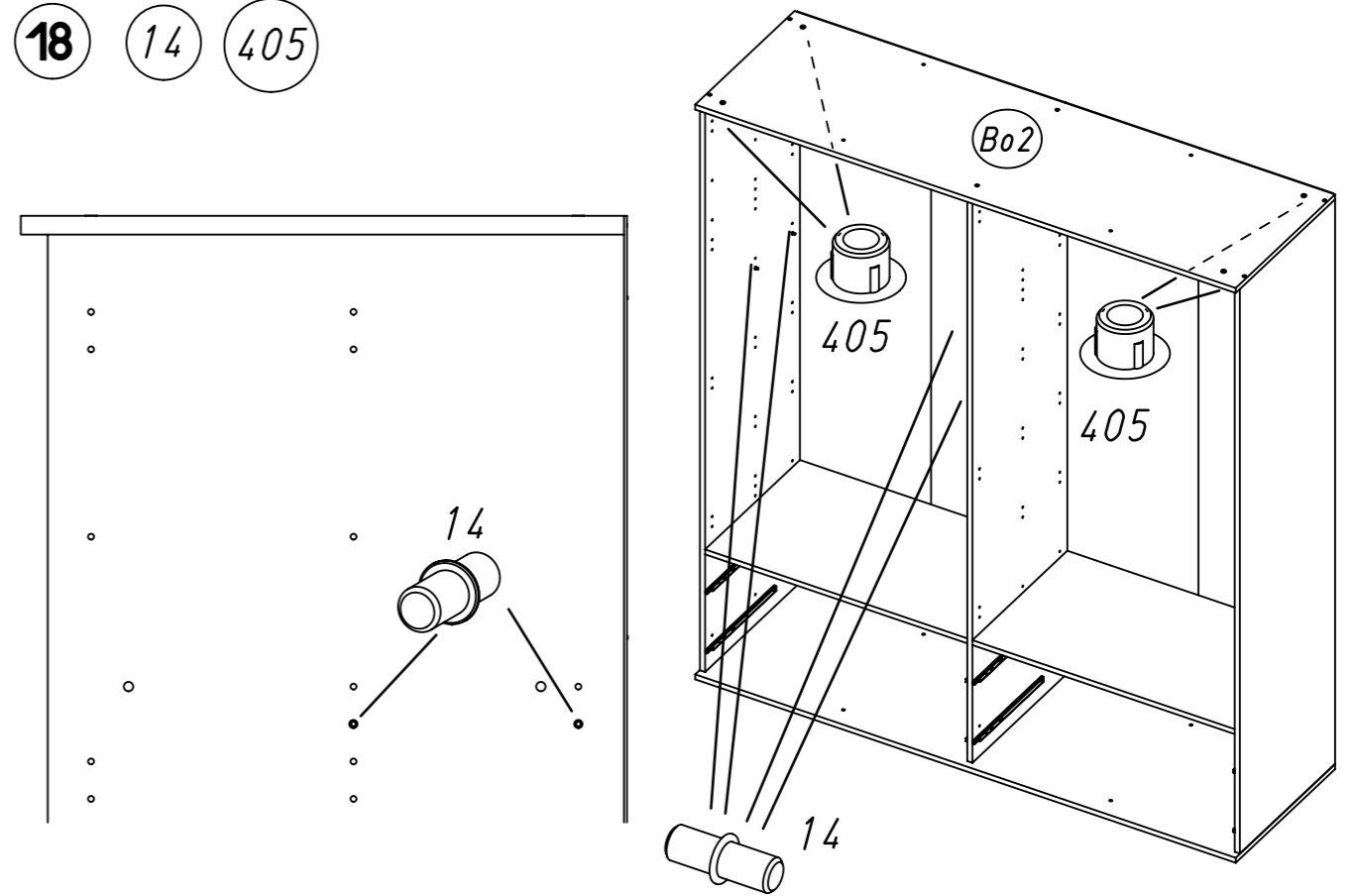
16 215



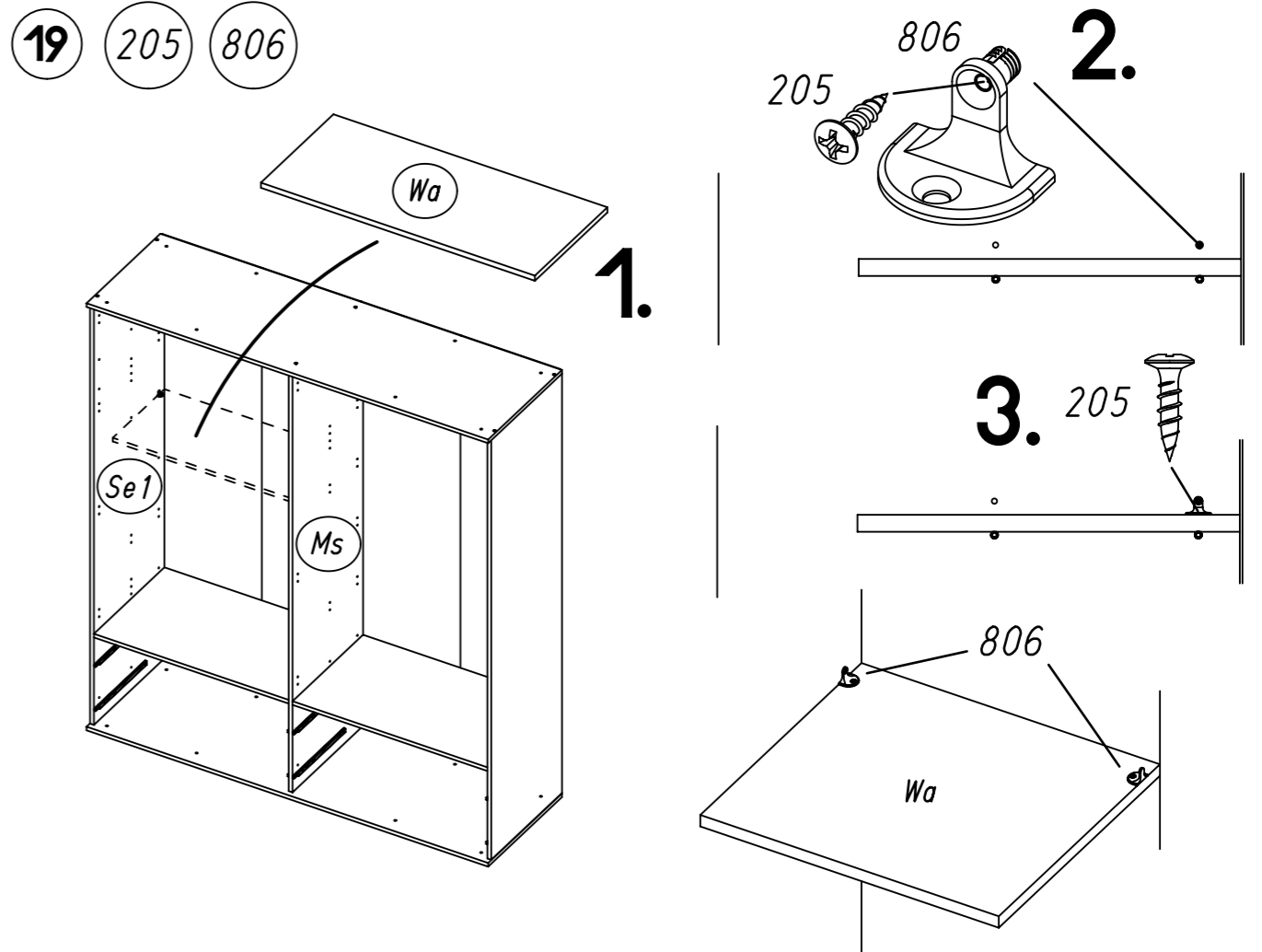
17 427 767

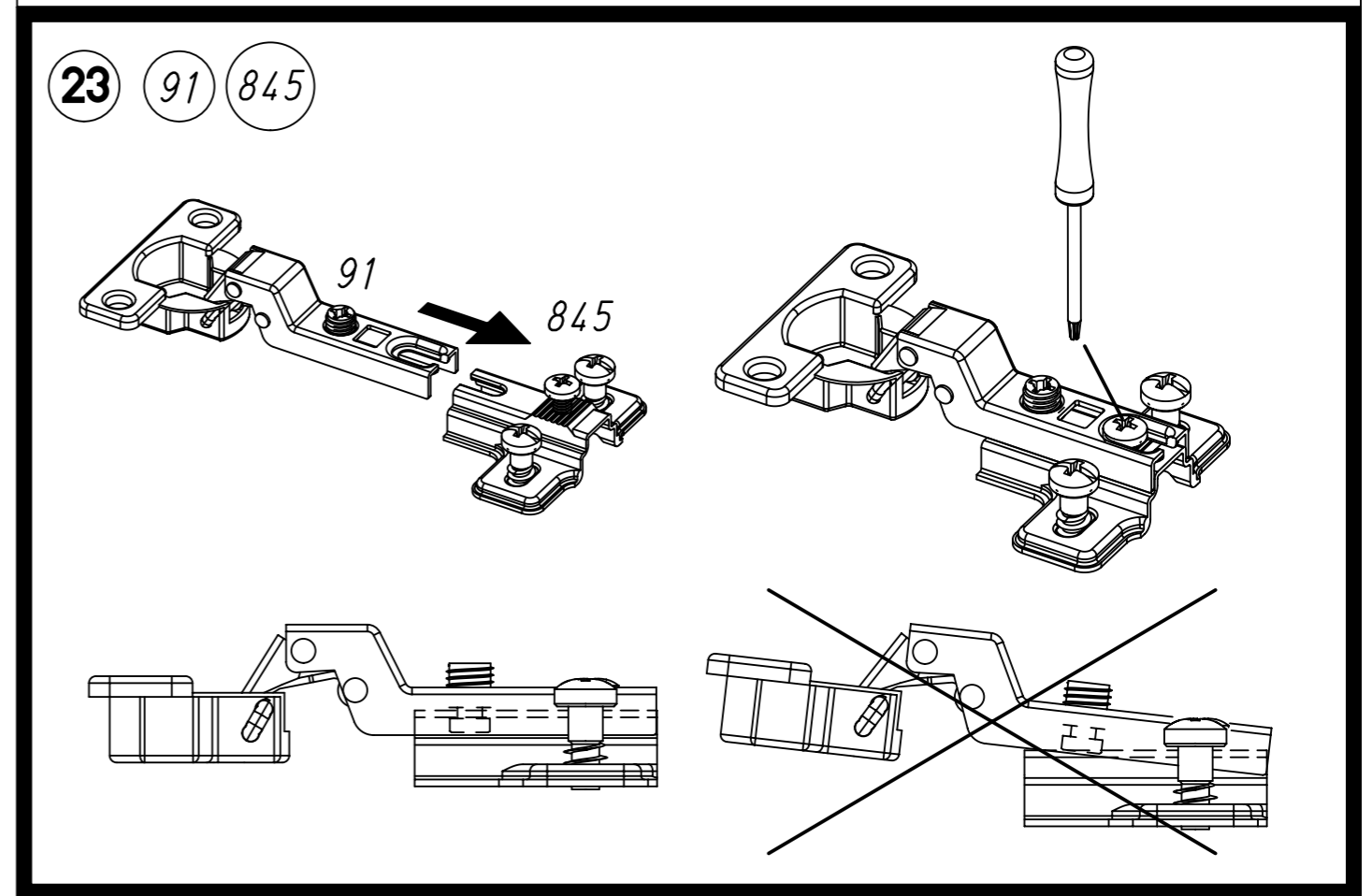
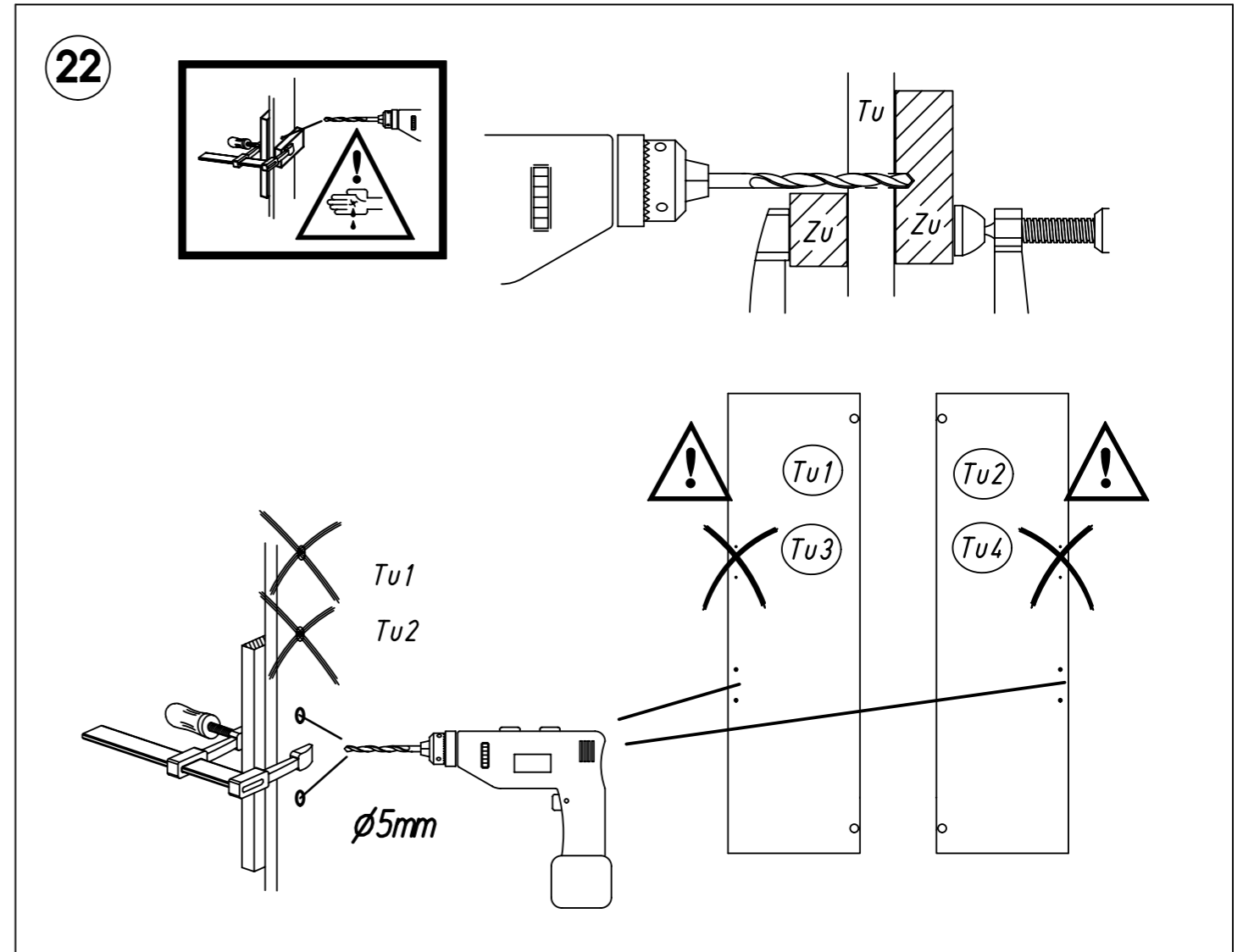
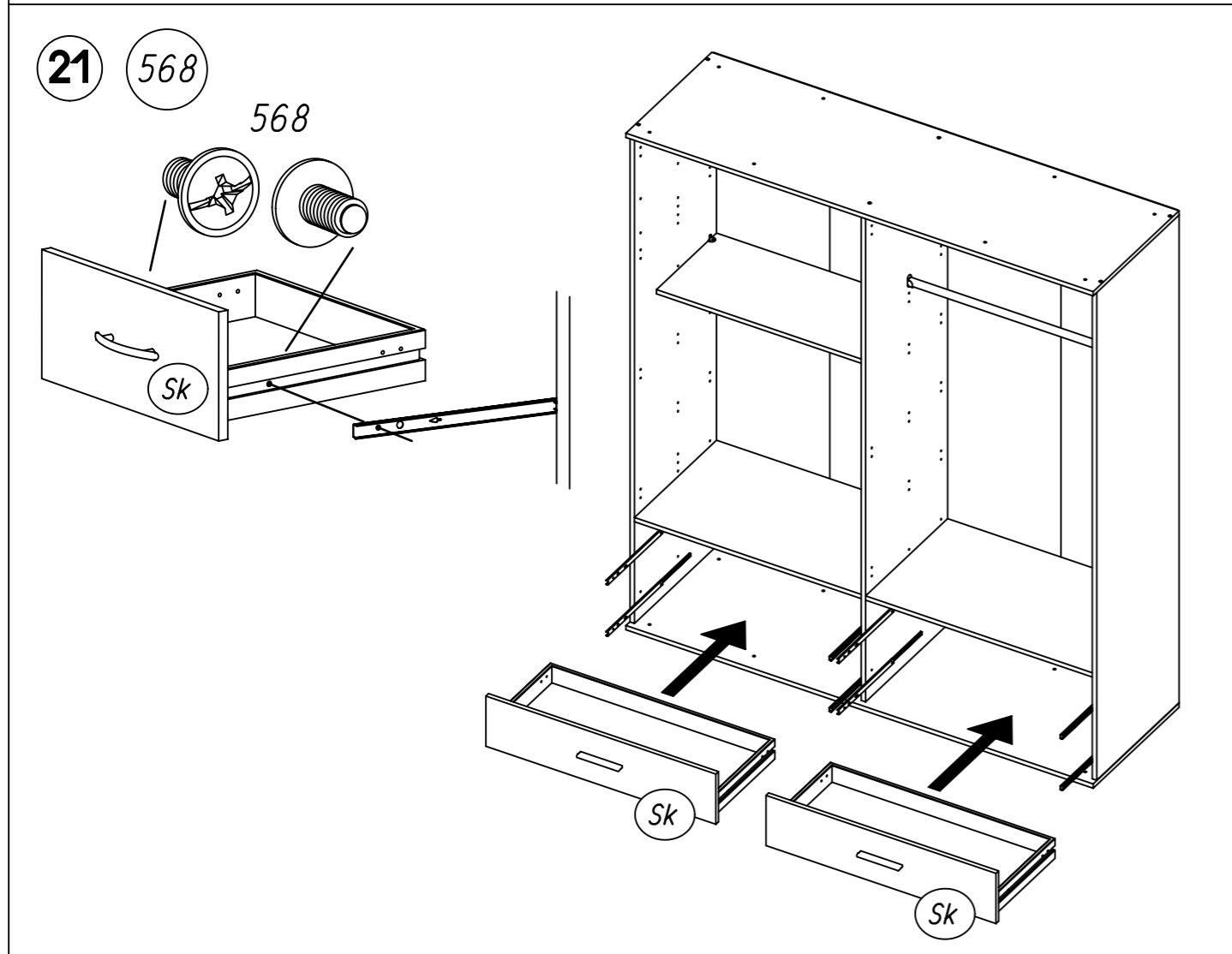
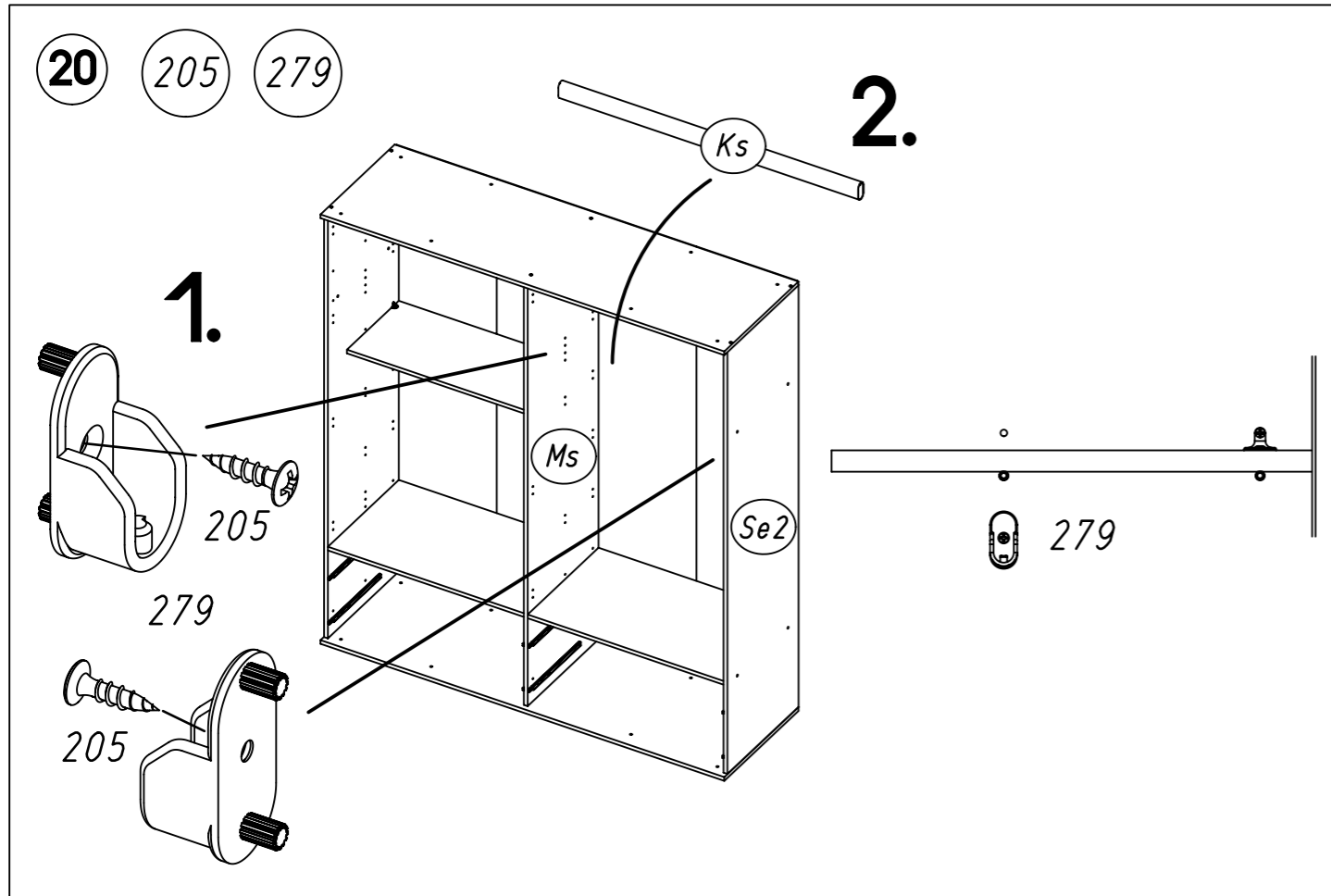


18 14 405

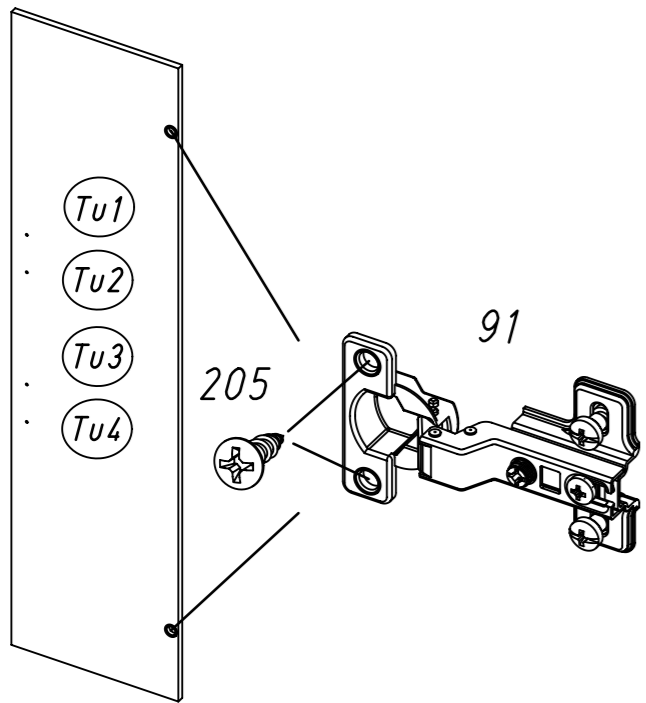


19 205 806

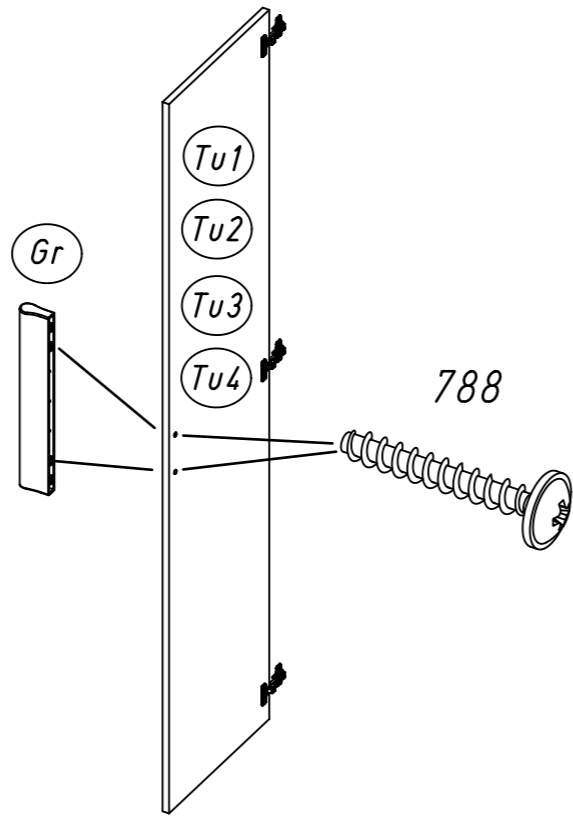




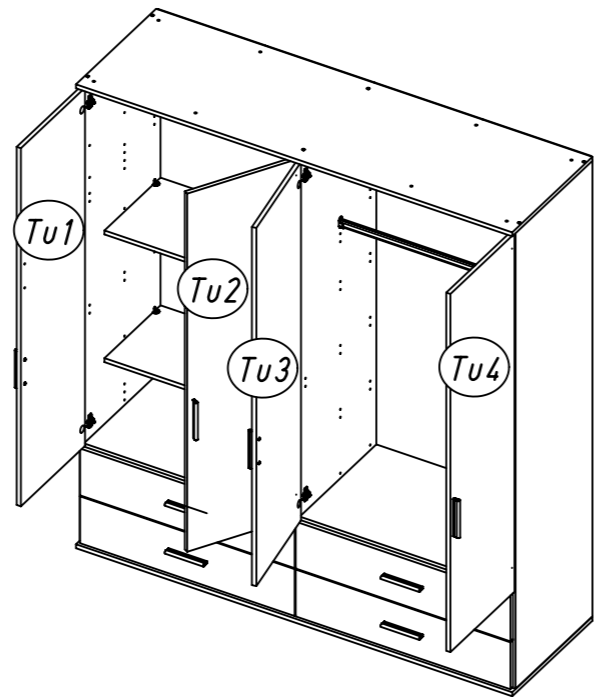
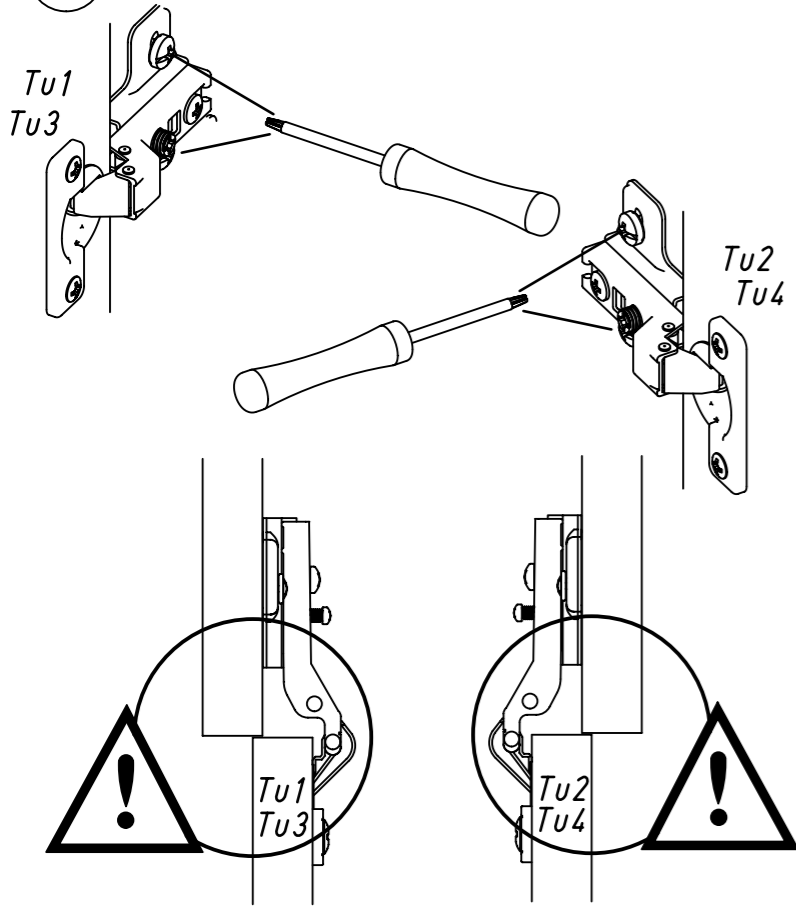
24 91 205



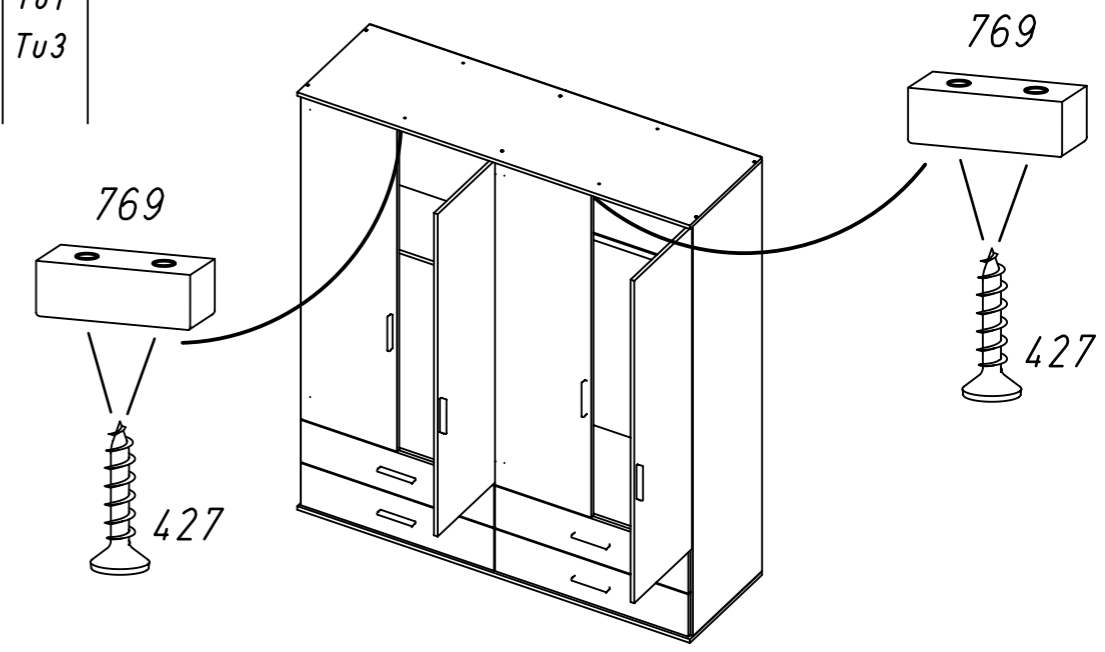
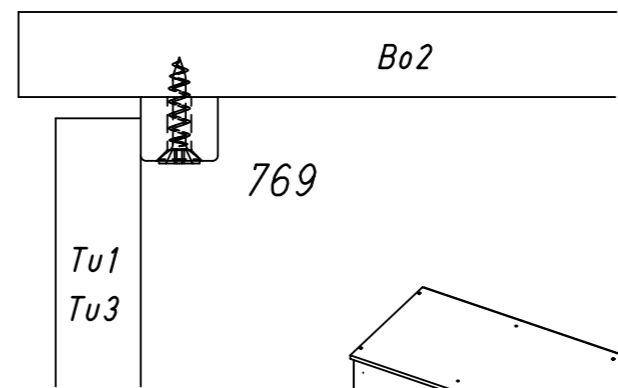
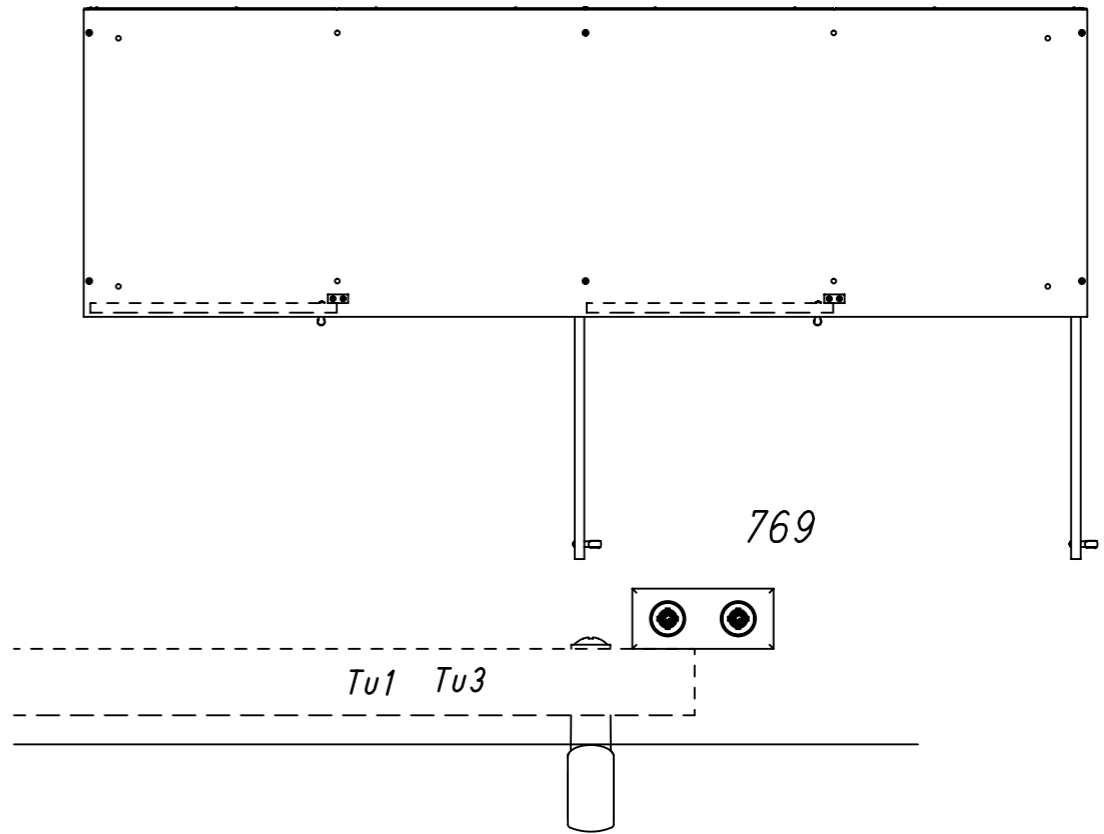
25 788



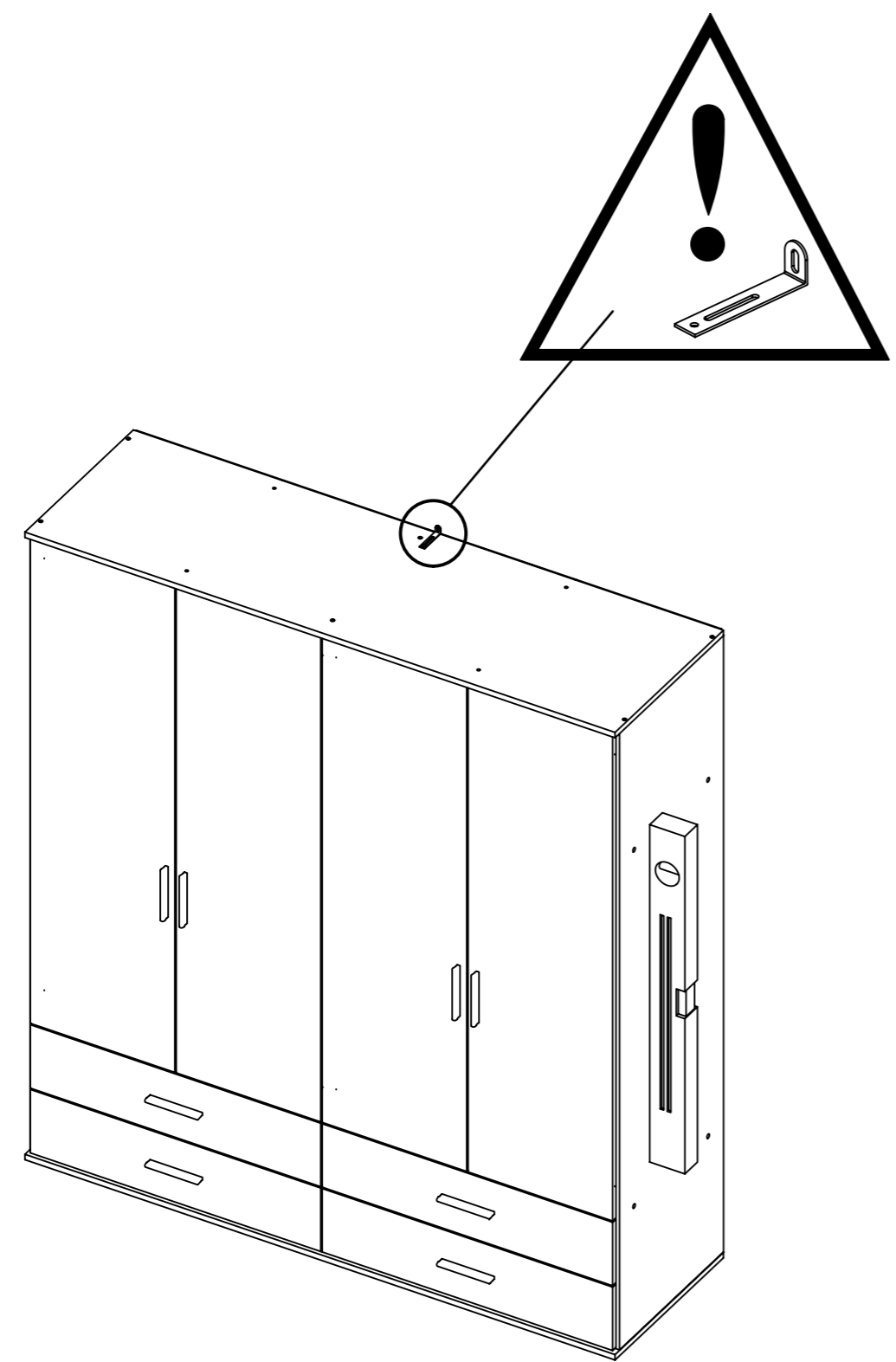
26



27 427 769



28



29

